

PRESENTA:

MINISTERIO DE EDUCACIÓN  
CIENCIA Y TECNOLOGÍA.

ALAMEDA JUAN PABLO II Y CALLE GUADALUPE  
EDIFICIOS A, SAN SALVADOR, EL SALVADOR.

DISEÑO: MINISTERIO DE EDUCACIÓN  
CIENCIA Y TECNOLOGÍA.

SUPERVISIÓN: --

CÓDIGO DEL CENTRO ESCOLAR: 10806

PROYECTO: FORTALECIMIENTO DE LOS BACHILLERATOS AGROPECUARIOS A TRAVÉS DE LA MODERNIZACIÓN TECNOLÓGICA DE LAS GRANJAS DIDÁCTICAS DE LOS INSTITUTOS NACIONALES UBICADOS EN LOS DEPARTAMENTOS DE CHALATENANGO Y MORAZÁN.

CONTENIDO: PLANTA ARQUITECTÓNICA

PROPIETARIO: MINISTERIO DE EDUCACIÓN  
CIENCIA Y TECNOLOGÍA.

UBICACIÓN: CALLE A SAN SALVADOR FRENTE A ESTADIO JOSÉ GREGORIO MARTÍNEZ Y CARRETERA LONGITUDINAL DEL NORTE, MUNICIPIO Y DEPARTAMENTO DE CHALATENANGO.

REVISIONES			
REV.	FECHA	APROBÓ	DESCRIPCIÓN
0			
1			
2			

FINANCIAMIENTO:

ÁREA DE PROYECTO: \_\_\_ M2

ESCALA: INDICADA

COTAS: EN METROS

FECHA: FEBRERO 2023

VERSIÓN DE DISEÑO: 2.0

HOJA: A-1

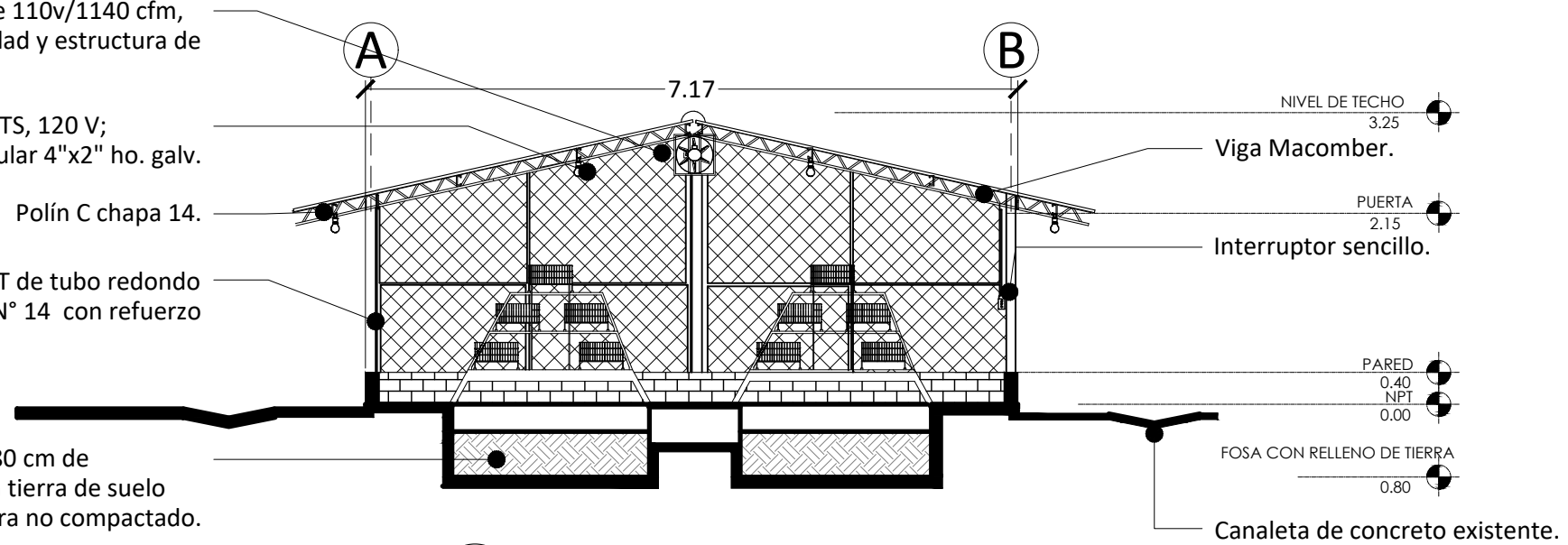
Extractor metálico de aire 110v/1140 cfm, incluye control de velocidad y estructura de soporte.

Bombillo LED, de 14 WATTS, 120 V; montado en caja rectangular 4"x2" ho. galv.

Polín C chapa 14.

Estructura metálica GHT de tubo redondo galvanizado 4", chapa N° 14 con refuerzo vertical.

NOTA: Piso con fosa de 0.80 cm de profundidad relleno con tierra de suelo natural de 0.50 cm de altura no compactado.

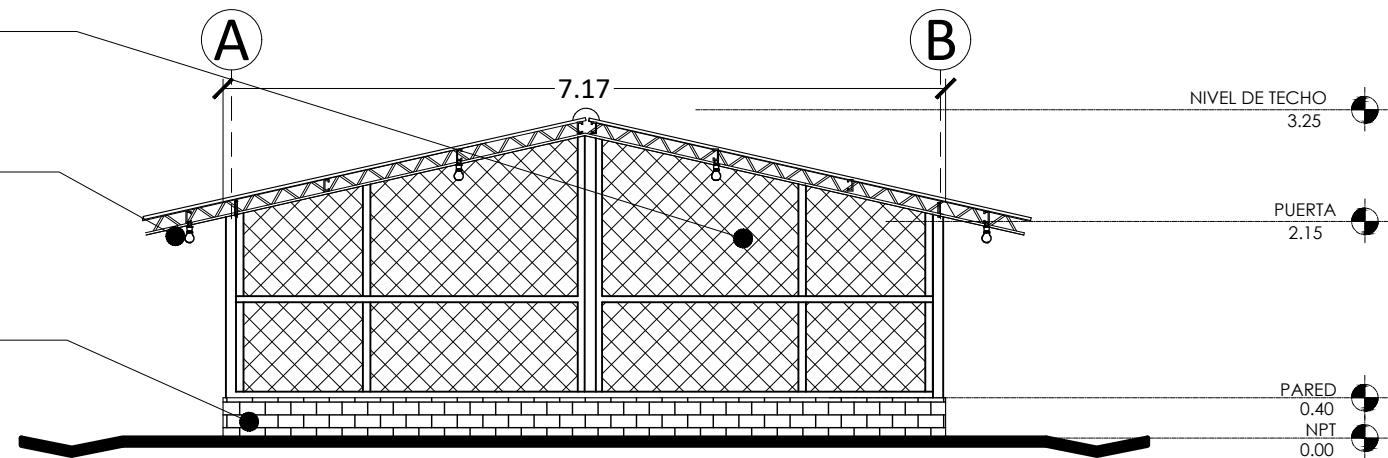


**CORTE 1-1**  
GALERA 1 GALLINAS PONEDORAS ESC: 1:75

Malla ciclón calibre 11 2 3/4 x72 plg galvanizado.

Bombillo LED, de 14 WATTS, 120 V; montado en caja rectangular 4"x2" ho. galv.

Muro de bloque de 0.15 m y de 0.40 m de altura.



**ELEVACIÓN LATERAL**  
GALERA 1 GALLINAS PONEDORAS ESC: 1:75

Nota: Toda estructura metálica existente, tiene que ser tratada, haciendo uso de cepillo metálico, lijas para metal; quitar residuos después del lijado, aplicar dos manos de anticorrosivo color gris, dejarlo secar según el fabricante lo indique, aplicar una mano de Esmalte acabado Mate color blanco de línea.

PRESENTA:  **MINISTERIO DE EDUCACIÓN CIENCIA Y TECNOLOGÍA.**  
ALAMEDA JUAN PABLO II Y CALLE GUADALUPE EDIFICIOS A, SAN SALVADOR, EL SALVADOR.

DISEÑO: MINISTERIO DE EDUCACIÓN CIENCIA Y TECNOLOGÍA.  
SUPERVISIÓN: --  
CÓDIGO DEL CENTRO ESCOLAR: 10806

PROYECTO: FORTALECIMIENTO DE LOS BACHILLERATOS AGROPECUARIOS A TRAVÉS DE LA MODERNIZACIÓN TECNOLÓGICA DE LAS GRANJAS DIDÁCTICAS DE LOS INSTITUTOS NACIONALES UBICADOS EN LOS DEPARTAMENTOS DE CHALATENANGO Y MORAZÁN.  
CONTENIDO: CORTE 1-1 ELEVACIÓN LATERAL

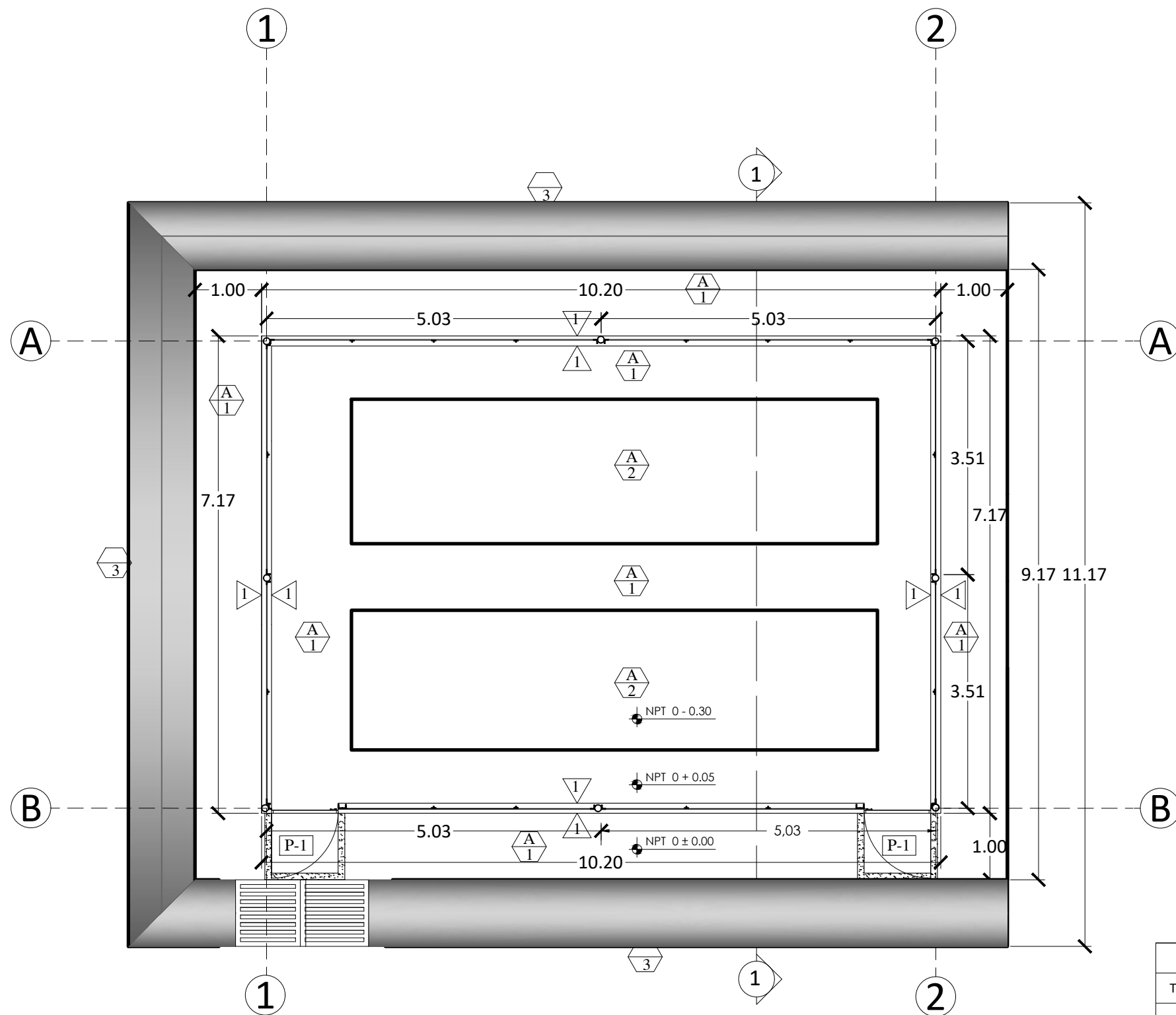
PROPIETARIO: MINISTERIO DE EDUCACIÓN CIENCIA Y TECNOLOGÍA.  
UBICACIÓN: CALLE A SAN SALVADOR FRENTE A ESTADIO JOSÉ GREGORIO MARTÍNEZ Y CARRETERA LONGITUDINAL DEL NORTE, MUNICIPIO Y DEPARTAMENTO DE CHALATENANGO.

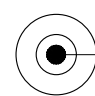
REVISIONES			
REV.	FECHA	APROBÓ	DESCRIPCIÓN
0			
1			
2			

FINANCIAMIENTO:

ÁREA DE PROYECTO: \_\_\_ M2  
ESCALA: INDICADA  
COTAS: EN METROS  
FECHA: FEBRERO 2023

VERSIÓN DE DISEÑO: 2.0  
HOJA: A-2




**PLANTA DE ACABADOS**  
 GALERA 1 GALLINAS PONEDORAS ESC: 1:75

### ACABADOS EN PAREDES

TIPO	DESCRIPCION
1	PARED DE BLOQUE DE CONCRETO H=0.40 M, MALLA CICLÓN Y TUBO REDONDO GALVANIZADO 4", CHAPA N° 14.

### ACABADOS EN CIELO FALSO

TIPO	DESCRIPCION
A	LÁMINA TROQUELADA TECHO ALUMINIO CALIBRE 26 (0.40 MM), NORMA ASTM A 792.

### ACABADOS DE PISO


TIPO	DESCRIPCION
1	PISO DE CONCRETO F'C=210 KG/CM2 , E= 7.50 CM.
2	PISO CON FOSA DE 0.80 CM DE PROFUNDIDAD RELLENADO CON TIERRA DE SUELO NATURAL DE 0.50 CM DE ALTURA.
3	CANAleta DE CONCRETO F'C=210 KG/CM2 , ANCHO 1.00 M, E= 7.50 CM.

CLAVE	DESCRIPCION
1	PAREDES.
A	CIELO FALSO.
1	PISO.
V-1	VENTANAS.
P-1	PUERTAS.

### PUERTAS

TIPO	UNIDADES M	ANCHO M	ALTO M	AREA M2	DESCRIPCION
P-1	2	1.00	2.10	4.20	PUERTA DOBLE HOJA DE 1.50M X 2.10M DE ESTRUCTURA METÁLICA CON MALLA CICLÓN.

Nota: El ancho de puertas y ventana pueden variar según los huecos existentes.

PRESENTA:   
**MINISTERIO DE EDUCACIÓN**  
 CIENCIA Y TECNOLOGÍA.  
 ALAMEDA JUAN PABLO II Y CALLE GUADALUPE  
 EDIFICIOS A, SAN SALVADOR, EL SALVADOR.

DISEÑO: MINISTERIO DE EDUCACIÓN  
 CIENCIA Y TECNOLOGÍA.  
 SUPERVISIÓN: --  
 CÓDIGO DEL CENTRO ESCOLAR: 10806

PROYECTO: FORTALECIMIENTO DE LOS BACHILLERATOS AGROPECUARIOS A TRAVÉS DE LA MODERNIZACIÓN TECNOLÓGICA DE LAS GRANJAS DIDÁCTICAS DE LOS INSTITUTOS NACIONALES UBICADOS EN LOS DEPARTAMENTOS DE CHALATENANGO Y MORAZÁN.  
 CONTENIDO: PLANTA DE ACABADOS

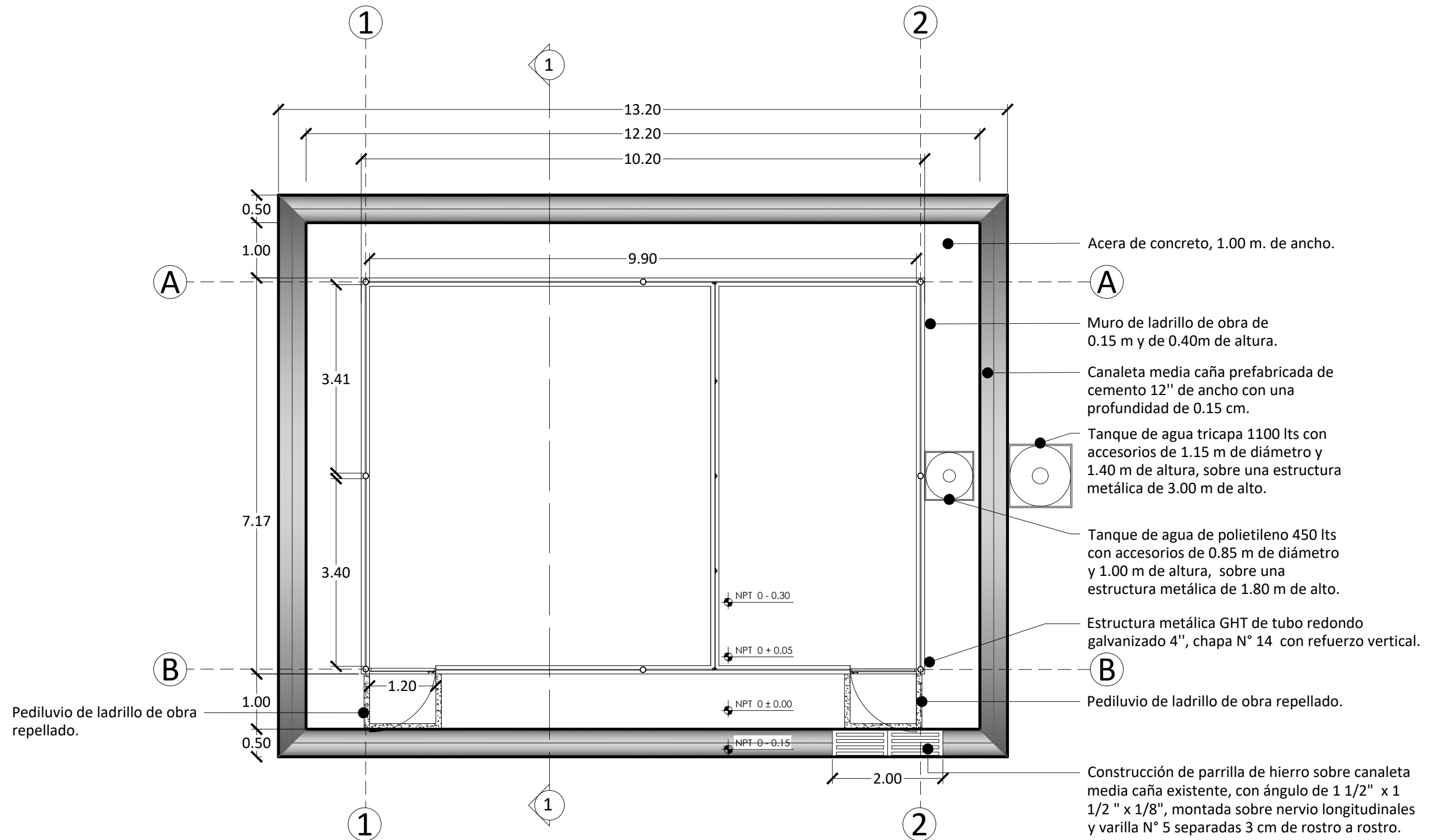
PROPIETARIO: MINISTERIO DE EDUCACIÓN  
 CIENCIA Y TECNOLOGÍA.  
 UBICACIÓN: CALLE A SAN SALVADOR FRENTE A ESTADIO JOSÉ GREGORIO MARTÍNEZ Y CARRETERA LONGITUDINAL DEL NORTE, MUNICIPIO Y DEPARTAMENTO DE CHALATENANGO.

REVISIONES			
REV.	FECHA	APROBÓ	DESCRIPCION
0			
1			
2			


FINANCIAMIENTO:

ÁREA DE PROYECTO: \_\_\_ M2  
 ESCALA: INDICADA  
 COTAS: EN METROS  
 FECHA: FEBRERO 2023

VERSIÓN DE DISEÑO: **2.0**  
 HOJA: **A-3**



**PLANTA ARQUITECTÓNICA**  
 GALERA 2 GALLINA PONEDORA ESC: 1:75

PRESENTA:  **MINISTERIO DE EDUCACIÓN CIENCIA Y TECNOLOGÍA.**  
 ALAMEDA JUAN PABLO II Y CALLE GUADALUPE EDIFICIOS A, SAN SALVADOR, EL SALVADOR.

DISEÑO: MINISTERIO DE EDUCACIÓN CIENCIA Y TECNOLOGÍA.  
 SUPERVISIÓN: --  
 CÓDIGO DEL CENTRO ESCOLAR: 10806

PROYECTO: FORTALECIMIENTO DE LOS BACHILLERATOS AGROPECUARIOS A TRAVÉS DE LA MODERNIZACIÓN TECNOLÓGICA DE LAS GRANJAS DIDÁCTICAS DE LOS INSTITUTOS NACIONALES UBICADOS EN LOS DEPARTAMENTOS DE CHALATENANGO Y MORAZÁN.  
 CONTENIDO: PLANTA ARQUITECTÓNICA

PROPIETARIO: MINISTERIO DE EDUCACIÓN CIENCIA Y TECNOLOGÍA.  
 UBICACIÓN: CALLE A SAN SALVADOR FRENTE A ESTADIO JOSÉ GREGORIO MARTÍNEZ Y CARRETERA LONGITUDINAL DEL NORTE, MUNICIPIO Y DEPARTAMENTO DE CHALATENANGO.

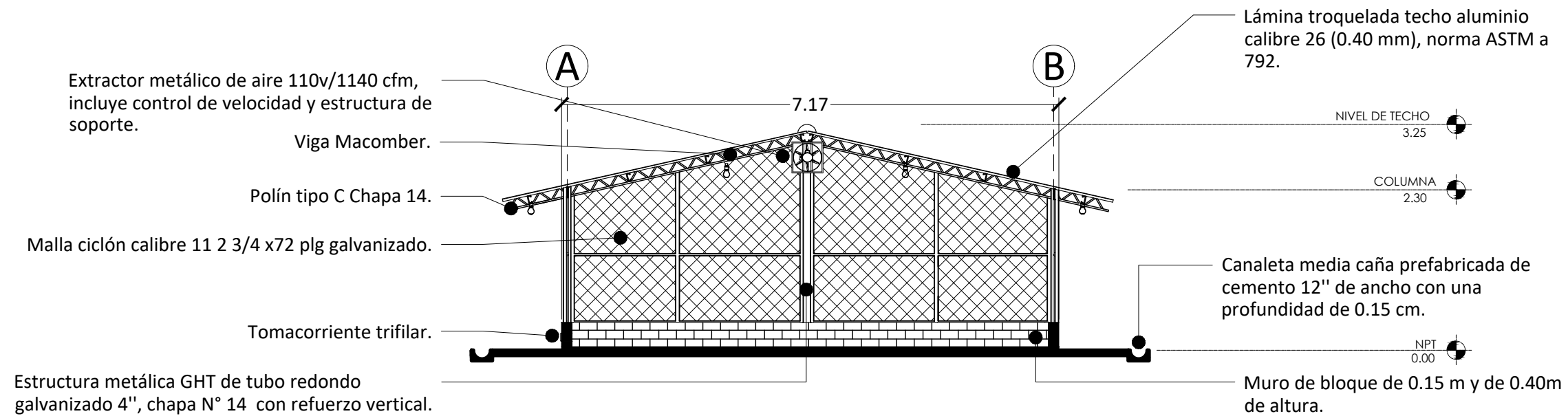
REVISIONES			
REV.	FECHA	APROBÓ	DESCRIPCIÓN
0			
1			
2			

FINANCIAMIENTO:

ÁREA DE PROYECTO: \_\_\_ M2  
 ESCALA: INDICADA  
 COTAS: EN METROS  
 FECHA: FEBRERO 2023

VERSIÓN DE DISEÑO: **2.0**  
 HOJA: **A-4**





**CORTE 1-1**

GALERA 2 GALLINA PONEDORA ESC: 1:75

Nota: Toda estructura metálica existente, tiene que ser tratada, haciendo uso de cepillo metálico, lijas para metal; quitar residuos después del lijado, aplicar dos manos de anticorrosivo color gris, dejarlo secar según el fabricante lo indique, aplicar una mano de Esmalte acabado Mate color blanco de línea.

PRESENTA:

MINISTERIO DE EDUCACIÓN  
CIENCIA Y TECNOLOGÍA.

ALAMEDA JUAN PABLO II Y CALLE GUADALUPE  
EDIFICIOS A, SAN SALVADOR, EL SALVADOR.

DISEÑO: MINISTERIO DE EDUCACIÓN  
CIENCIA Y TECNOLOGÍA.

SUPERVISIÓN: --

CÓDIGO DEL CENTRO ESCOLAR: 10806

PROYECTO: FORTALECIMIENTO DE LOS BACHILLERATOS AGROPECUARIOS A TRAVÉS DE LA MODERNIZACIÓN TECNOLÓGICA DE LAS GRANJAS DIDÁCTICAS DE LOS INSTITUTOS NACIONALES UBICADOS EN LOS DEPARTAMENTOS DE CHALATENANGO Y MORAZÁN.

CONTENIDO: CORTE 1-1

PROPIETARIO: MINISTERIO DE EDUCACIÓN  
CIENCIA Y TECNOLOGÍA.

UBICACIÓN: CALLE A SAN SALVADOR FRENTE A ESTADIO JOSÉ GREGORIO MARTÍNEZ Y CARRETERA LONGITUDINAL DEL NORTE, MUNICIPIO Y DEPARTAMENTO DE CHALATENANGO.

REVISIONES			
REV.	FECHA	APROBÓ	DESCRIPCIÓN
0			
1			
2			

FINANCIAMIENTO:

ÁREA DE PROYECTO: \_\_\_ M2

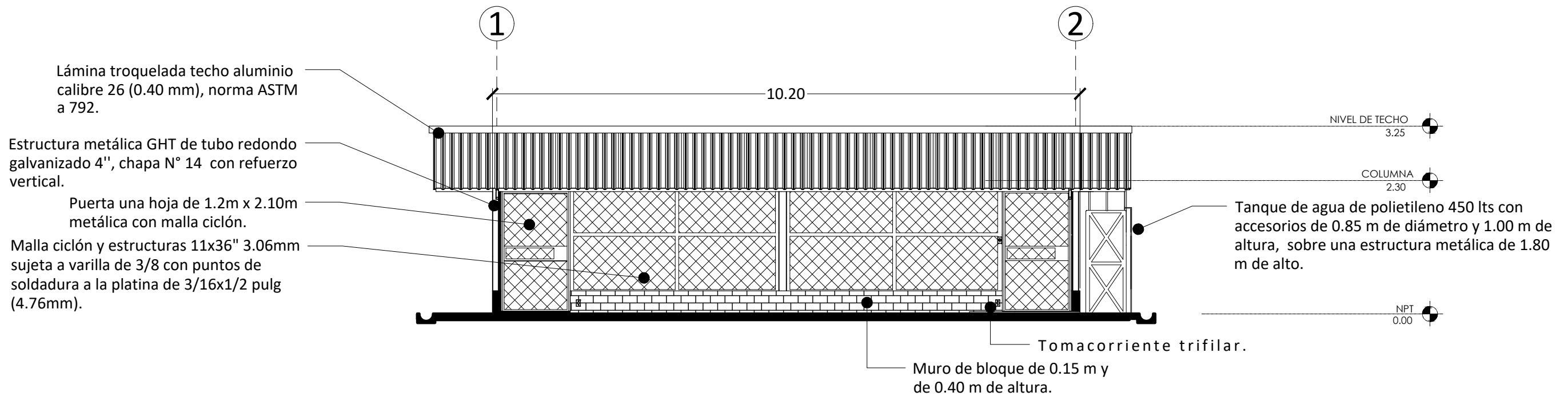
ESCALA: INDICADA

COTAS: EN METROS

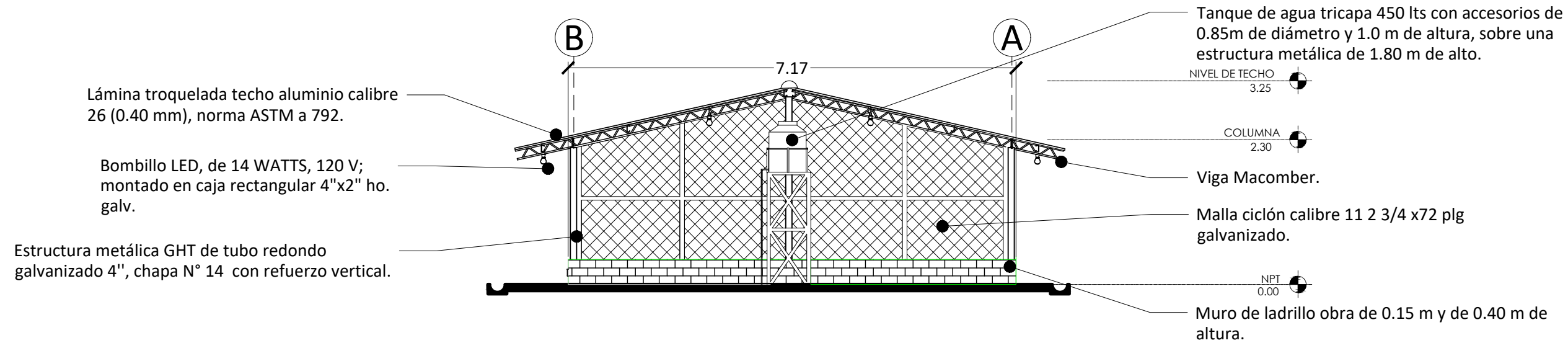
FECHA: FEBRERO 2023

VERSIÓN DE DISEÑO: 2.0

HOJA: A-5



**ELEVACIÓN PRINCIPAL**  
GALERA 2 GALLINA PONEDORA ESC: 1:75



**ELEVACIÓN LATERAL**  
GALERA 2 GALLINA PONEDORA ESC: 1:75

Nota: Toda estructura metálica existente, tiene que ser tratada, haciendo uso de cepillo metálico, lijas para metal; quitar residuos después del lijado, aplicar dos manos de anticorrosivo color gris, dejarlo secar según el fabricante lo indique, aplicar una mano de Esmalte acabado Mate color blanco de línea.

PRESENTA:

MINISTERIO DE EDUCACIÓN CIENCIA Y TECNOLOGÍA.

ALAMEDA JUAN PABLO II Y CALLE GUADALUPE EDIFICIOS A, SAN SALVADOR, EL SALVADOR.

DISEÑO: MINISTERIO DE EDUCACIÓN CIENCIA Y TECNOLOGÍA.

SUPERVISIÓN: --

CÓDIGO DEL CENTRO ESCOLAR: 10806

PROYECTO: FORTALECIMIENTO DE LOS BACHILLERATOS AGROPECUARIOS A TRAVÉS DE LA MODERNIZACIÓN TECNOLÓGICA DE LAS GRANJAS DIDÁCTICAS DE LOS INSTITUTOS NACIONALES UBICADOS EN LOS DEPARTAMENTOS DE CHALATENANGO Y MORAZÁN.

CONTENIDO: ELEVACIÓN PRINCIPAL ELEVACIÓN LATERAL

PROPIETARIO: MINISTERIO DE EDUCACIÓN CIENCIA Y TECNOLOGÍA.

UBICACIÓN: CALLE A SAN SALVADOR FRENTE A ESTADIO JOSÉ GREGORIO MARTÍNEZ Y CARRETERA LONGITUDINAL DEL NORTE, MUNICIPIO Y DEPARTAMENTO DE CHALATENANGO.

REVISIONES			
REV.	FECHA	APROBÓ	DESCRIPCIÓN
0			
1			
2			

FINANCIAMIENTO:

ÁREA DE PROYECTO: \_\_\_ M2

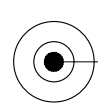
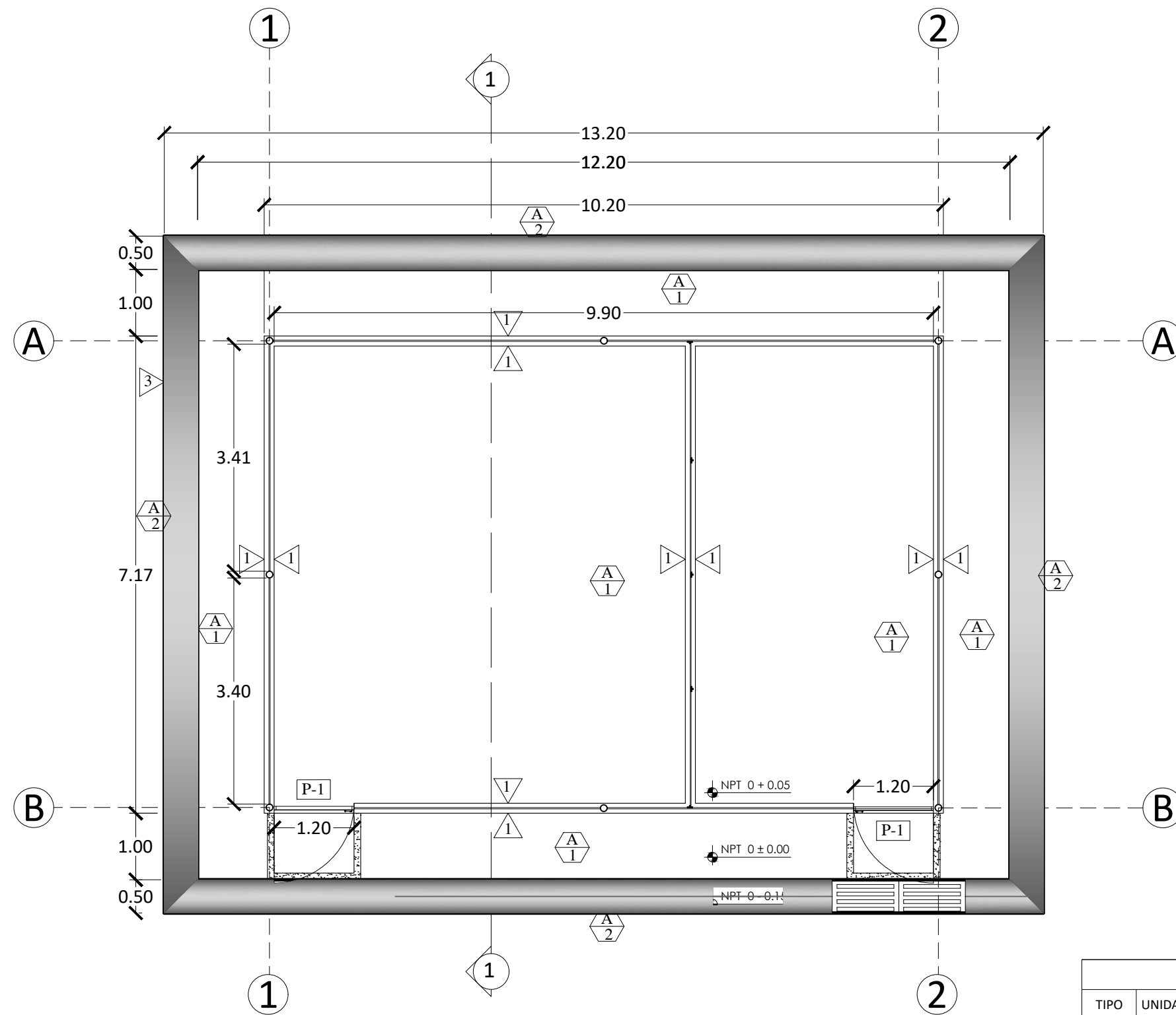
ESCALA: INDICADA

COTAS: EN METROS

FECHA: FEBRERO 2023

VERSIÓN DE DISEÑO: 2.0

HOJA: A-6



### PLANTA DE ACABADOS

GALERA 2 GALLINA PONEDORA ESC: 1:75

ACABADOS EN PAREDES	
TIPO	DESCRIPCION
	PARED DE LADRILLO DE OBRA H=0.40 M, MALLA CICLÓN Y ESTRUCTURA METÁLICA GHT DE TUBO REDONDO GALVANIZADO 4", CHAPA N° 14 CON REFUERZO VERTICAL.
ACABADOS EN CIELO FALSO	
TIPO	DESCRIPCION
	LÁMINA TROQUELADA TECHO ALUMINIO CALIBRE 26 (0.40 MM), NORMA ASTM A 792.
ACABADOS DE PISO	
TIPO	DESCRIPCION
	PISO DE CONCRETO F'C=210 KG/CM2 , E= 7.50 CM.
	CANAleta DE CONCRETO F'C=210 KG/CM2 , ANCHO 0.50 M, E= 7.50 CM.
CLAVE	DESCRIPCION
	PAREDES.
	CIELO FALSO.
	PISO.
	VENTANAS.
	PUERTAS.

PUERTAS					
TIPO	UNIDADES M	ANCHO M	ALTO M	AREA M2	DESCRIPCION
	2	1.20	2.10	5.04	ABATIBLE DE UNA HOJA, ESTRUCTURA DE 1/2" Y MALLA CALIBRE 22 1PLGX72 PLG GALVANIZADO.

Nota: El ancho de puertas y ventana pueden variar según los huecos existentes.

PRESENTA: **MINISTERIO DE EDUCACIÓN**  
CIENCIA Y TECNOLOGÍA.  
ALAMEDA JUAN PABLO II Y CALLE GUADALUPE  
EDIFICIOS A, SAN SALVADOR, EL SALVADOR.

DISEÑO: MINISTERIO DE EDUCACIÓN  
CIENCIA Y TECNOLOGÍA.  
SUPERVISIÓN: --  
CÓDIGO DEL CENTRO ESCOLAR: 10806

PROYECTO: FORTALECIMIENTO DE LOS BACHILLERATOS AGROPECUARIOS A TRAVÉS DE LA MODERNIZACIÓN TECNOLÓGICA DE LAS GRANJAS DIDÁCTICAS DE LOS INSTITUTOS NACIONALES UBICADOS EN LOS DEPARTAMENTOS DE CHALATENANGO Y MORAZÁN.  
CONTENIDO: PLANTA DE ACABADOS

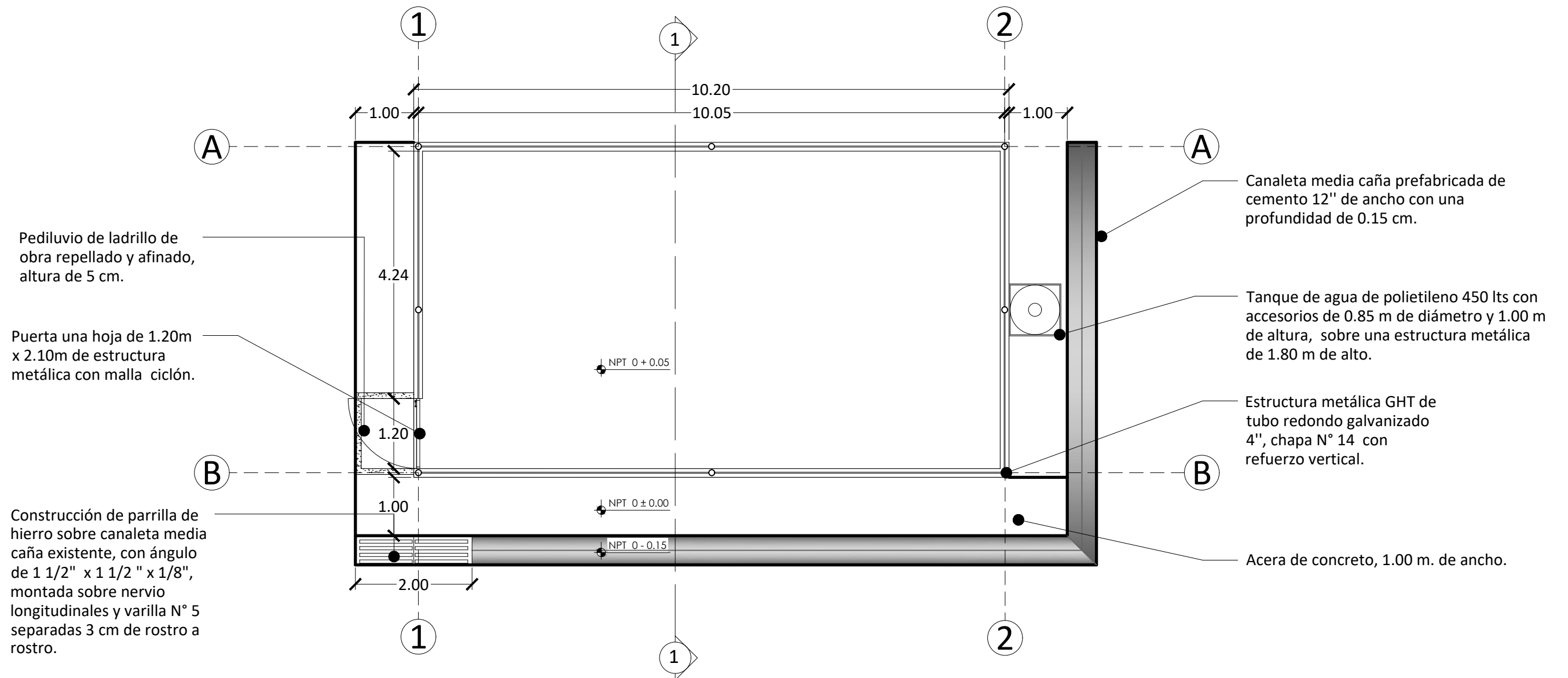
PROPIETARIO: MINISTERIO DE EDUCACIÓN  
CIENCIA Y TECNOLOGÍA.  
UBICACIÓN: CALLE A SAN SALVADOR FRENTE A ESTADIO JOSÉ GREGORIO MARTÍNEZ Y CARRETERA LONGITUDINAL DEL NORTE, MUNICIPIO Y DEPARTAMENTO DE CHALATENANGO.

REVISIONES			
REV.	FECHA	APROBÓ	DESCRIPCION
0			
1			
2			

FINANCIAMIENTO:

ÁREA DE PROYECTO: \_\_\_ M2  
ESCALA: INDICADA  
COTAS: EN METROS  
FECHA: FEBRERO 2023

VERSIÓN DE DISEÑO: 2.0  
HOJA: A-7



**PLANTA ARQUITECTÓNICA**  
 GALERA 1 POLLO DE ENGORDE    ESC: 1:75

PRESENTA: **MINISTERIO DE EDUCACIÓN CIENCIA Y TECNOLOGÍA.**  
 GOBIERNO DE EL SALVADOR  
 ALAMEDA JUAN PABLO II Y CALLE GUADALUPE EDIFICIOS A, SAN SALVADOR, EL SALVADOR.

DISEÑO: MINISTERIO DE EDUCACIÓN CIENCIA Y TECNOLOGÍA.  
 SUPERVISIÓN: --  
 CÓDIGO DEL CENTRO ESCOLAR: 10806

PROYECTO: FORTALECIMIENTO DE LOS BACHILLERATOS AGROPECUARIOS A TRAVÉS DE LA MODERNIZACIÓN TECNOLÓGICA DE LAS GRANJAS DIDÁCTICAS DE LOS INSTITUTOS NACIONALES UBICADOS EN LOS DEPARTAMENTOS DE CHALATENANGO Y MORAZÁN.  
 CONTENIDO: PLANTA ARQUITECTÓNICA

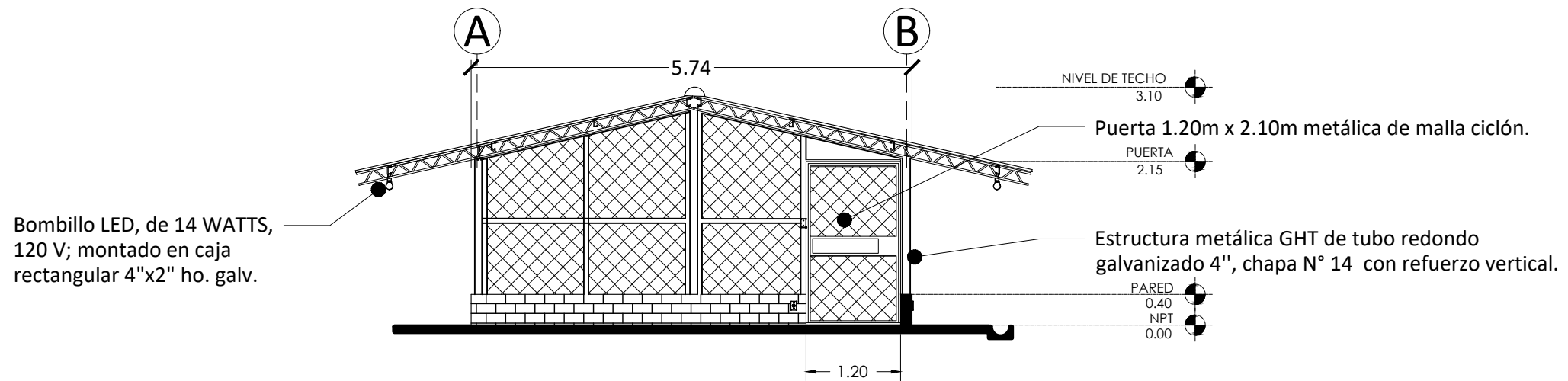
PROPIETARIO: MINISTERIO DE EDUCACIÓN CIENCIA Y TECNOLOGÍA.  
 UBICACIÓN: CALLE A SAN SALVADOR FRENTE A ESTADIO JOSÉ GREGORIO MARTÍNEZ Y CARRETERA LONGITUDINAL DEL NORTE, MUNICIPIO Y DEPARTAMENTO DE CHALATENANGO.

REVISIONES			
REV.	FECHA	APROBÓ	DESCRIPCIÓN
0			
1			
2			

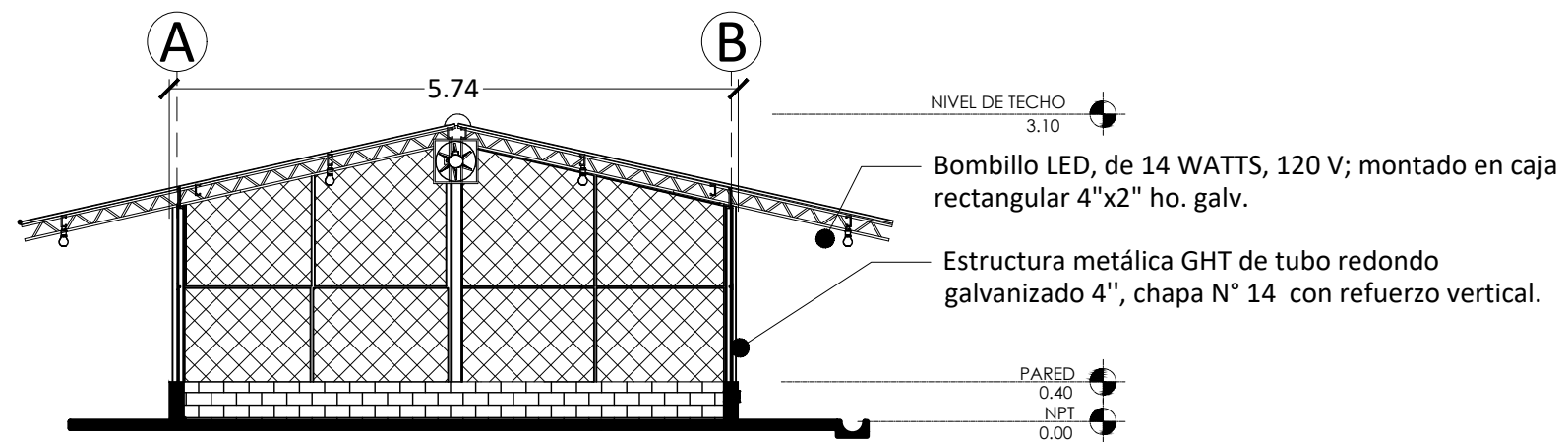
FINANCIAMIENTO:

ÁREA DE PROYECTO: \_\_\_ M2  
 ESCALA: INDICADA  
 COTAS: EN METROS  
 FECHA: FEBRERO 2023

VERSIÓN DE DISEÑO: 2.0  
 HOJA: A-8



**ELEVACIÓN PRINCIPAL**  
GALERA 1 POLLO DE ENGORDE ESC: 1:75



**CORTE 1-1**  
GALERA 1 POLLO DE ENGORDE ESC: 1:75

Nota: Toda estructura metálica existente, tiene que ser tratada, haciendo uso de cepillo metálico, lijas para metal; quitar residuos después del lijado, aplicar dos manos de anticorrosivo color gris, dejarlo secar según el fabricante lo indique, aplicar una mano de Esmalte acabado Mate color blanco de línea.

PRESENTA:

MINISTERIO DE EDUCACIÓN  
CIENCIA Y TECNOLOGÍA.

ALAMEDA JUAN PABLO II Y CALLE GUADALUPE  
EDIFICIOS A, SAN SALVADOR, EL SALVADOR.

DISEÑO: MINISTERIO DE EDUCACIÓN  
CIENCIA Y TECNOLOGÍA.

SUPERVISIÓN: --

CÓDIGO DEL CENTRO ESCOLAR: 10806

PROYECTO: FORTALECIMIENTO DE LOS BACHILLERATOS AGROPECUARIOS A TRAVÉS DE LA MODERNIZACIÓN TECNOLÓGICA DE LAS GRANJAS DIDÁCTICAS DE LOS INSTITUTOS NACIONALES UBICADOS EN LOS DEPARTAMENTOS DE CHALATENANGO Y MORAZÁN.

CONTENIDO: ELEVACIÓN PRINCIPAL  
CORTE 1-1

PROPIETARIO: MINISTERIO DE EDUCACIÓN  
CIENCIA Y TECNOLOGÍA.

UBICACIÓN: CALLE A SAN SALVADOR FRENTE A ESTADIO JOSÉ GREGORIO MARTÍNEZ Y CARRETERA LONGITUDINAL DEL NORTE, MUNICIPIO Y DEPARTAMENTO DE CHALATENANGO.

REVISIONES			
REV.	FECHA	APROBÓ	DESCRIPCIÓN
0			
1			
2			

FINANCIAMIENTO:

ÁREA DE PROYECTO: \_\_\_ M2

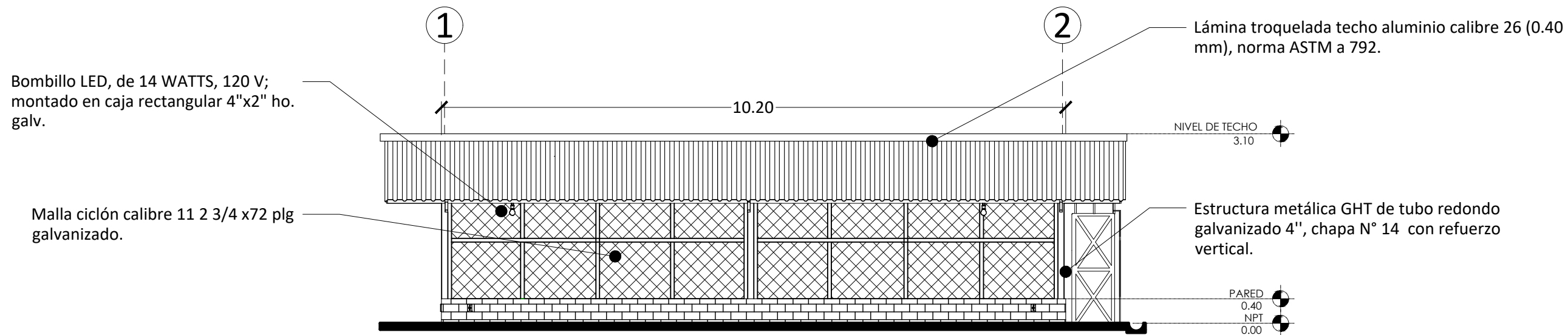
ESCALA: INDICADA

COTAS: EN METROS

FECHA: FEBRERO 2023

VERSIÓN DE DISEÑO: 2.0

HOJA: A-9



**ELEVACIÓN LATERAL**  
 GALERA 1 POLLO DE ENGORDE    ESC: 1:75

Nota: Toda estructura metálica existente, tiene que ser tratada, haciendo uso de cepillo metálico, lijas para metal; quitar residuos después del lijado, aplicar dos manos de anticorrosivo color gris, dejarlo secar según el fabricante lo indique, aplicar una mano de Esmalte acabado Mate color blanco de línea.

PRESENTA:

**MINISTERIO DE EDUCACIÓN**  
CIENCIA Y TECNOLOGÍA.

ALAMEDA JUAN PABLO II Y CALLE GUADALUPE  
EDIFICIOS A, SAN SALVADOR, EL SALVADOR.

DISEÑO: MINISTERIO DE EDUCACIÓN  
CIENCIA Y TECNOLOGÍA.

SUPERVISIÓN: --

CÓDIGO DEL CENTRO ESCOLAR: 10806

PROYECTO: FORTALECIMIENTO DE LOS BACHILLERATOS AGROPECUARIOS A TRAVÉS DE LA MODERNIZACIÓN TECNOLÓGICA DE LAS GRANJAS DIDÁCTICAS DE LOS INSTITUTOS NACIONALES UBICADOS EN LOS DEPARTAMENTOS DE CHALATENANGO Y MORAZÁN.

CONTENIDO: ELEVACIÓN PRINCIPAL

PROPIETARIO: MINISTERIO DE EDUCACIÓN  
CIENCIA Y TECNOLOGÍA.

UBICACIÓN: CALLE A SAN SALVADOR FRENTE A ESTADIO JOSÉ GREGORIO MARTÍNEZ Y CARRETERA LONGITUDINAL DEL NORTE, MUNICIPIO Y DEPARTAMENTO DE CHALATENANGO.

REVISIONES			
REV.	FECHA	APROBÓ	DESCRIPCIÓN
0			
1			
2			

FINANCIAMIENTO:

ÁREA DE PROYECTO: \_\_\_ M2

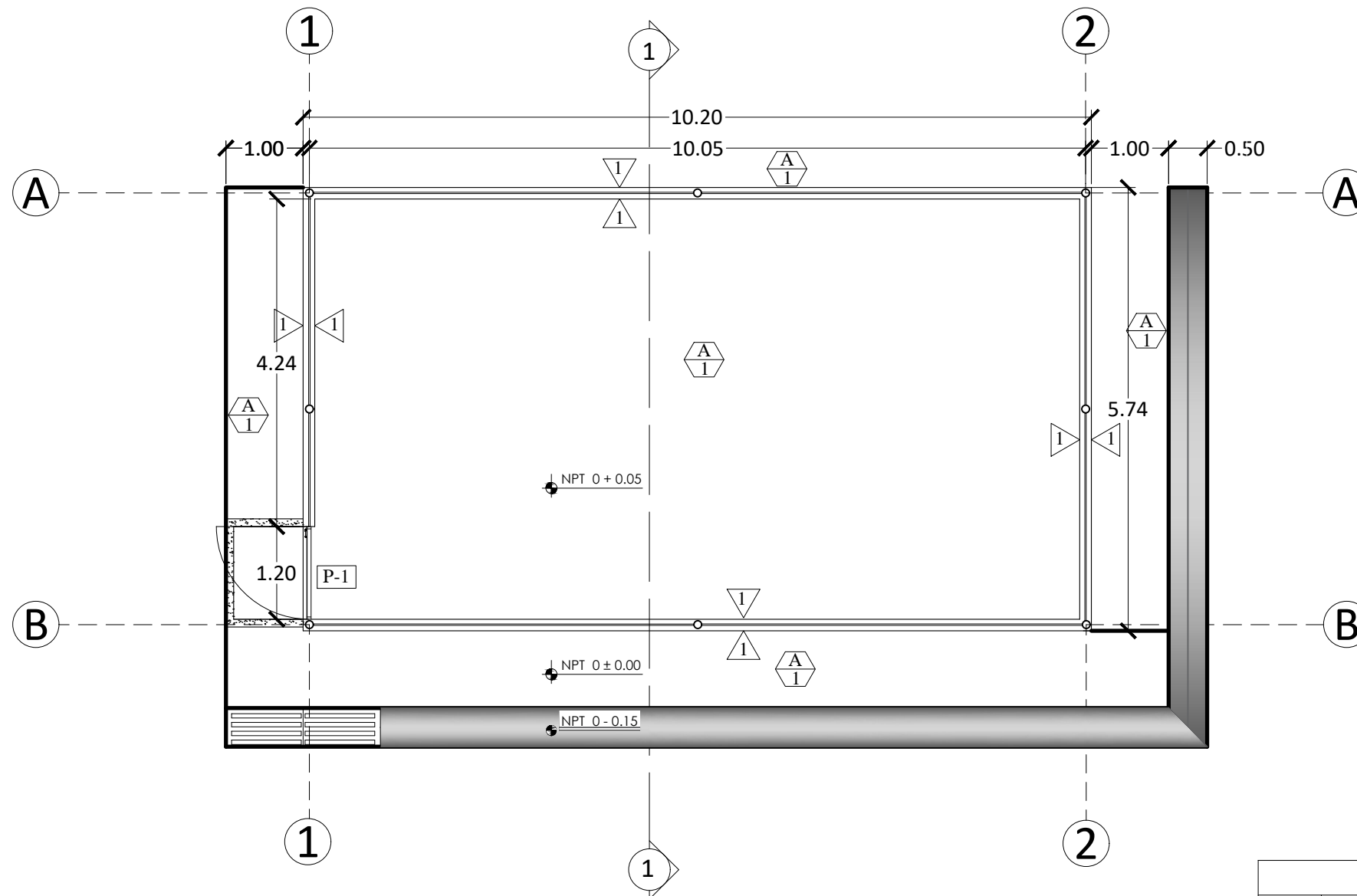
ESCALA: INDICADA

COTAS: EN METROS

FECHA: FEBRERO 2023

VERSIÓN DE DISEÑO: 2.0

HOJA: A-10




**PLANTA DE ACABADOS**  
 GALERA 1 POLLO DE ENGORDE    ESC: 1:75

ACABADOS EN PAREDES	
TIPO	DESCRIPCION
1	PARED DE BLOQUE DE CONCRETO H=0.40 M, MALLA CICLÓN Y TUBO REDONDO GALVANIZADO 4", CHAPA N° 14.
ACABADOS EN CIELO FALSO	
TIPO	DESCRIPCION
A	LÁMINA TROQUELADA TECHO ALUMINIO CALIBRE 26 (0.40 MM), NORMA ASTM A 792.
ACABADOS DE PISO	
TIPO	DESCRIPCION
I	PISO DE CONCRETO F'C=210 KG/CM2 , E= 7.50 CM.

CLAVE	DESCRIPCION
1	PAREDES.
A	CIELO FALSO. PISO
V-1	VENTANAS
P-1	PUERTAS

PUERTAS					
TIPO	UNIDADES M	ANCHO M	ALTO M	AREA M2	DESCRIPCION
P-1	1	1.20	2.10	2.52	ABATIBLE DE UNA HOJA, ESTRUCTURA DE 1/2" Y MALLA CALIBRE 22 1PLGX72 PLG GALVANIZADO.

Nota: El ancho de puertas y ventana pueden variar según los huecos existentes.

PRESENTA:   
**MINISTERIO DE EDUCACIÓN**  
 CIENCIA Y TECNOLOGÍA.  
 ALAMEDA JUAN PABLO II Y CALLE GUADALUPE  
 EDIFICIOS A, SAN SALVADOR, EL SALVADOR.

DISEÑO: MINISTERIO DE EDUCACIÓN  
 CIENCIA Y TECNOLOGÍA.  
 SUPERVISIÓN: --  
 CÓDIGO DEL CENTRO ESCOLAR: 10806

PROYECTO: FORTALECIMIENTO DE LOS BACHILLERATOS AGROPECUARIOS A TRAVÉS DE LA MODERNIZACIÓN TECNOLÓGICA DE LAS GRANJAS DIDÁCTICAS DE LOS INSTITUTOS NACIONALES UBICADOS EN LOS DEPARTAMENTOS DE CHALATENANGO Y MORAZÁN.  
 CONTENIDO: PLANTA DE ACABADOS

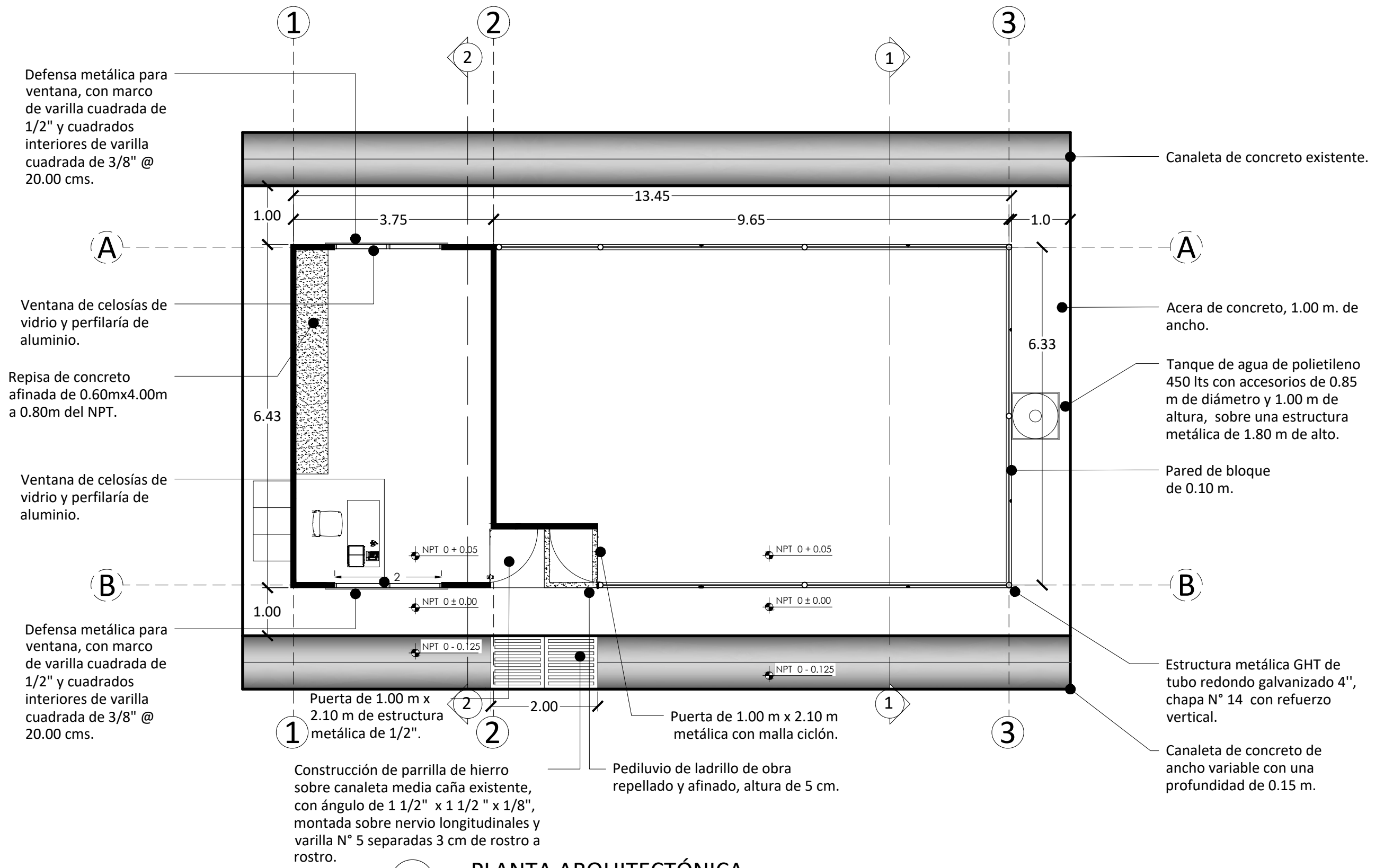
PROPIETARIO: MINISTERIO DE EDUCACIÓN  
 CIENCIA Y TECNOLOGÍA.  
 UBICACIÓN: CALLE A SAN SALVADOR FRENTE A ESTADIO JOSÉ GREGORIO MARTÍNEZ Y CARRETERA LONGITUDINAL DEL NORTE, MUNICIPIO Y DEPARTAMENTO DE CHALATENANGO.

REVISIONES			
REV.	FECHA	APROBÓ	DESCRIPCION
0			
1			
2			


FINANCIAMIENTO:

ÁREA DE PROYECTO: \_\_\_ M2  
 ESCALA: INDICADA  
 COTAS: EN METROS  
 FECHA: FEBRERO 2023

VERSIÓN DE DISEÑO: **2.0**  
 HOJA: **A-11**




**PLANTA ARQUITECTÓNICA**  
 GALERA 2 POLLO DE ENGORDE    ESC: 1:75

PRESENTA:   
**MINISTERIO DE EDUCACIÓN**  
 CIENCIA Y TECNOLOGÍA.  
 ALAMEDA JUAN PABLO II Y CALLE GUADALUPE  
 EDIFICIOS A, SAN SALVADOR, EL SALVADOR.

DISEÑO: MINISTERIO DE EDUCACIÓN  
 CIENCIA Y TECNOLOGÍA.  
 SUPERVISIÓN: --  
 CÓDIGO DEL CENTRO ESCOLAR: 10806

PROYECTO: FORTALECIMIENTO DE LOS BACHILLERATOS AGROPECUARIOS A TRAVÉS DE LA MODERNIZACIÓN TECNOLÓGICA DE LAS GRANJAS DIDÁCTICAS DE LOS INSTITUTOS NACIONALES UBICADOS EN LOS DEPARTAMENTOS DE CHALATENANGO Y MORAZÁN.  
 CONTENIDO: PLANTA ARQUITECTÓNICA

PROPIETARIO: MINISTERIO DE EDUCACIÓN  
 CIENCIA Y TECNOLOGÍA.  
 UBICACIÓN: CALLE A SAN SALVADOR FRENTE A ESTADIO JOSÉ GREGORIO MARTÍNEZ Y CARRETERA LONGITUDINAL DEL NORTE, MUNICIPIO Y DEPARTAMENTO DE CHALATENANGO.

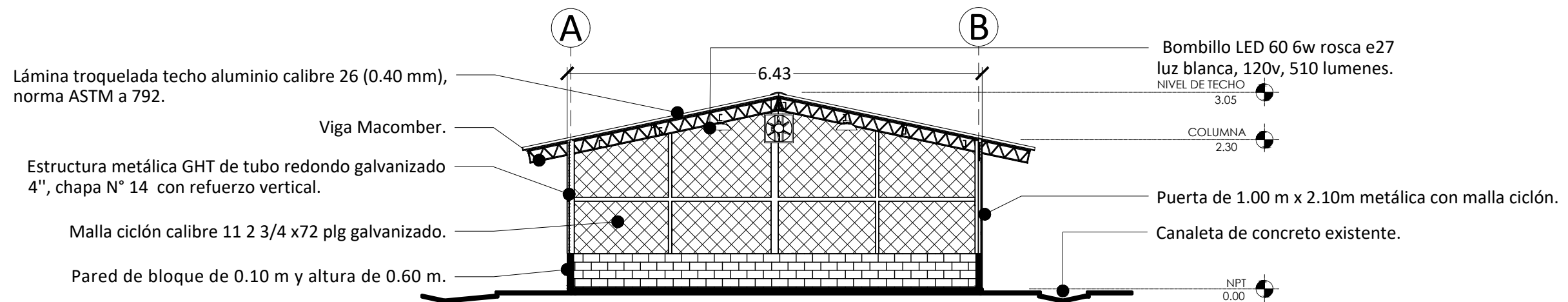
REVISIONES			
REV.	FECHA	APROBÓ	DESCRIPCIÓN
0			
1			
2			

FINANCIAMIENTO:

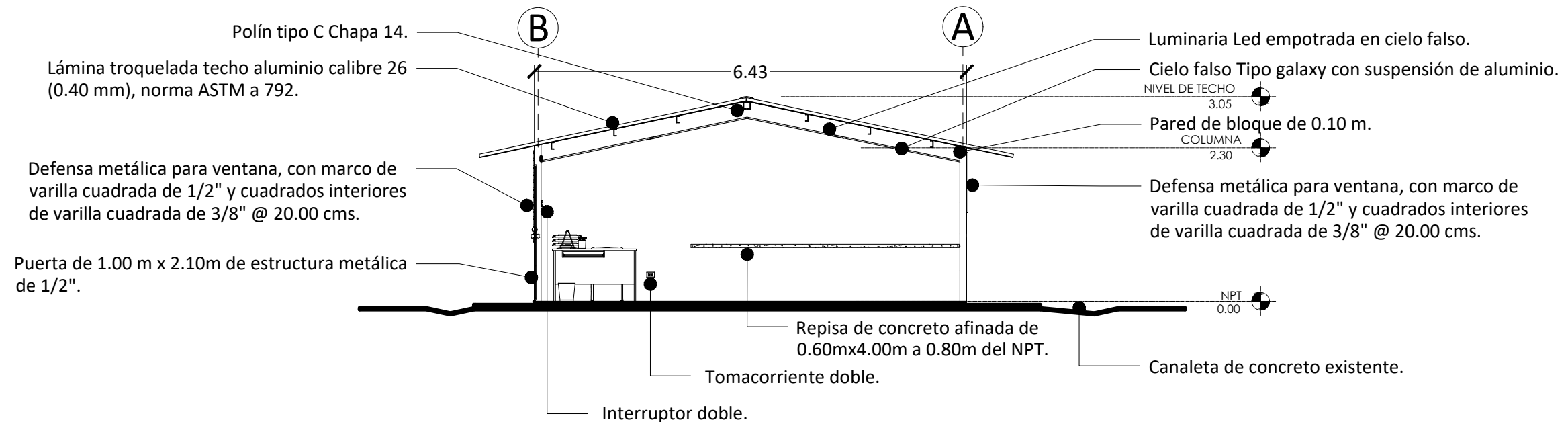
ÁREA DE PROYECTO: \_\_\_ M2  
 ESCALA: INDICADA  
 COTAS: EN METROS  
 FECHA: FEBRERO 2023

VERSIÓN DE DISEÑO: 2.0  
 HOJA: A-12





**CORTE 1-1**  
GALERA 2 POLLO DE ENGORDE ESC: 1:75



**CORTE 2-2**  
GALERA 2 POLLO DE ENGORDE ESC: 1:75

Nota: Toda estructura metálica existente, tiene que ser tratada, haciendo uso de cepillo metálico, lijas para metal; quitar residuos después del lijado, aplicar dos manos de anticorrosivo color gris, dejarlo secar según el fabricante lo indique, aplicar una mano de Esmalte acabado Mate color blanco de línea.

PRESENTA:

MINISTERIO DE EDUCACIÓN  
CIENCIA Y TECNOLOGÍA.

ALAMEDA JUAN PABLO II Y CALLE GUADALUPE  
EDIFICIOS A, SAN SALVADOR, EL SALVADOR.

DISEÑO: MINISTERIO DE EDUCACIÓN  
CIENCIA Y TECNOLOGÍA.

SUPERVISIÓN: --

CÓDIGO DEL CENTRO ESCOLAR: 10806

PROYECTO: FORTALECIMIENTO DE LOS BACHILLERATOS AGROPECUARIOS A TRAVÉS DE LA MODERNIZACIÓN TECNOLÓGICA DE LAS GRANJAS DIDÁCTICAS DE LOS INSTITUTOS NACIONALES UBICADOS EN LOS DEPARTAMENTOS DE CHALATENANGO Y MORAZÁN.

CONTENIDO: CORTE 1-1  
CORTE 2-2

PROPIETARIO: MINISTERIO DE EDUCACIÓN  
CIENCIA Y TECNOLOGÍA.

UBICACIÓN: CALLE A SAN SALVADOR FRENTE A ESTADIO JOSÉ GREGORIO MARTÍNEZ Y CARRETERA LONGITUDINAL DEL NORTE, MUNICIPIO Y DEPARTAMENTO DE CHALATENANGO.

REVISIONES			
REV.	FECHA	APROBÓ	DESCRIPCIÓN
0			
1			
2			

FINANCIAMIENTO:

ÁREA DE PROYECTO: \_\_\_ M2

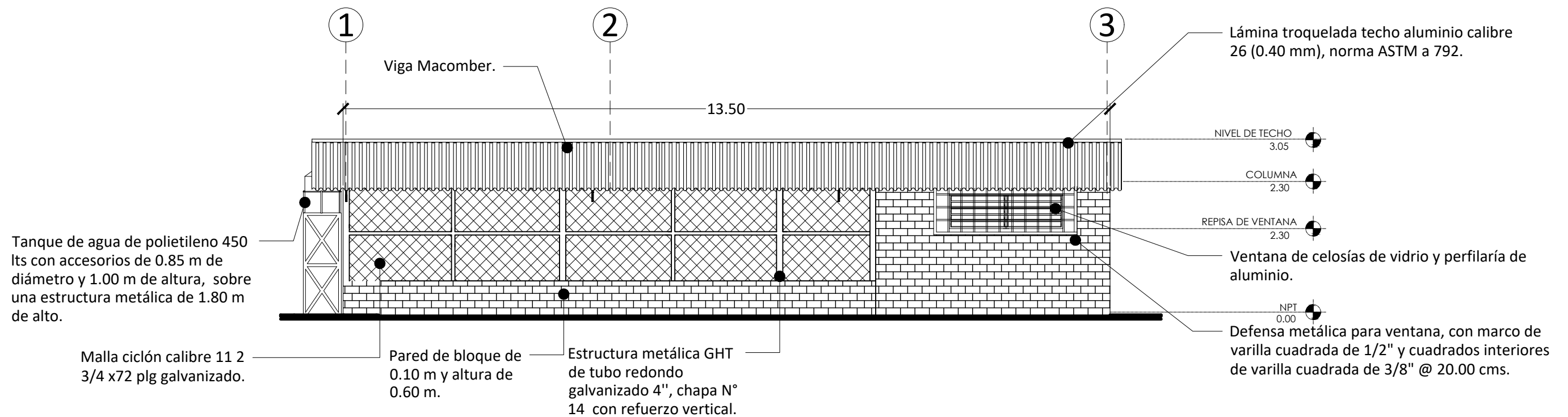
ESCALA: INDICADA

COTAS: EN METROS

FECHA: FEBRERO 2023

VERSIÓN DE DISEÑO: 2.0

HOJA: A-13



**ELEVACIÓN POSTERIOR**  
 GALERA 2 POLLO DE ENGORDE ESC: 1:75

Nota: Toda estructura metálica existente, tiene que ser tratada, haciendo uso de cepillo metálico, lijas para metal; quitar residuos después del lijado, aplicar dos manos de anticorrosivo color gris, dejarlo secar según el fabricante lo indique, aplicar una mano de Esmalte acabado Mate color blanco de línea.

PRESENTA:

MINISTERIO DE EDUCACIÓN  
CIENCIA Y TECNOLOGÍA.

ALAMEDA JUAN PABLO II Y CALLE GUADALUPE  
EDIFICIOS A, SAN SALVADOR, EL SALVADOR.

DISEÑO: MINISTERIO DE EDUCACIÓN  
CIENCIA Y TECNOLOGÍA.

SUPERVISIÓN: --

CÓDIGO DEL CENTRO ESCOLAR: 10806

PROYECTO: FORTALECIMIENTO DE LOS BACHILLERATOS AGROPECUARIOS A TRAVÉS DE LA MODERNIZACIÓN TECNOLÓGICA DE LAS GRANJAS DIDÁCTICAS DE LOS INSTITUTOS NACIONALES UBICADOS EN LOS DEPARTAMENTOS DE CHALATENANGO Y MORAZÁN.

CONTENIDO: ELEVACIÓN POSTERIOR

PROPIETARIO: MINISTERIO DE EDUCACIÓN  
CIENCIA Y TECNOLOGÍA.

UBICACIÓN: CALLE A SAN SALVADOR FRENTE A ESTADIO JOSÉ GREGORIO MARTÍNEZ Y CARRETERA LONGITUDINAL DEL NORTE, MUNICIPIO Y DEPARTAMENTO DE CHALATENANGO.

REVISIONES			
REV.	FECHA	APROBÓ	DESCRIPCIÓN
0			
1			
2			

FINANCIAMIENTO:

ÁREA DE PROYECTO: \_\_\_ M2

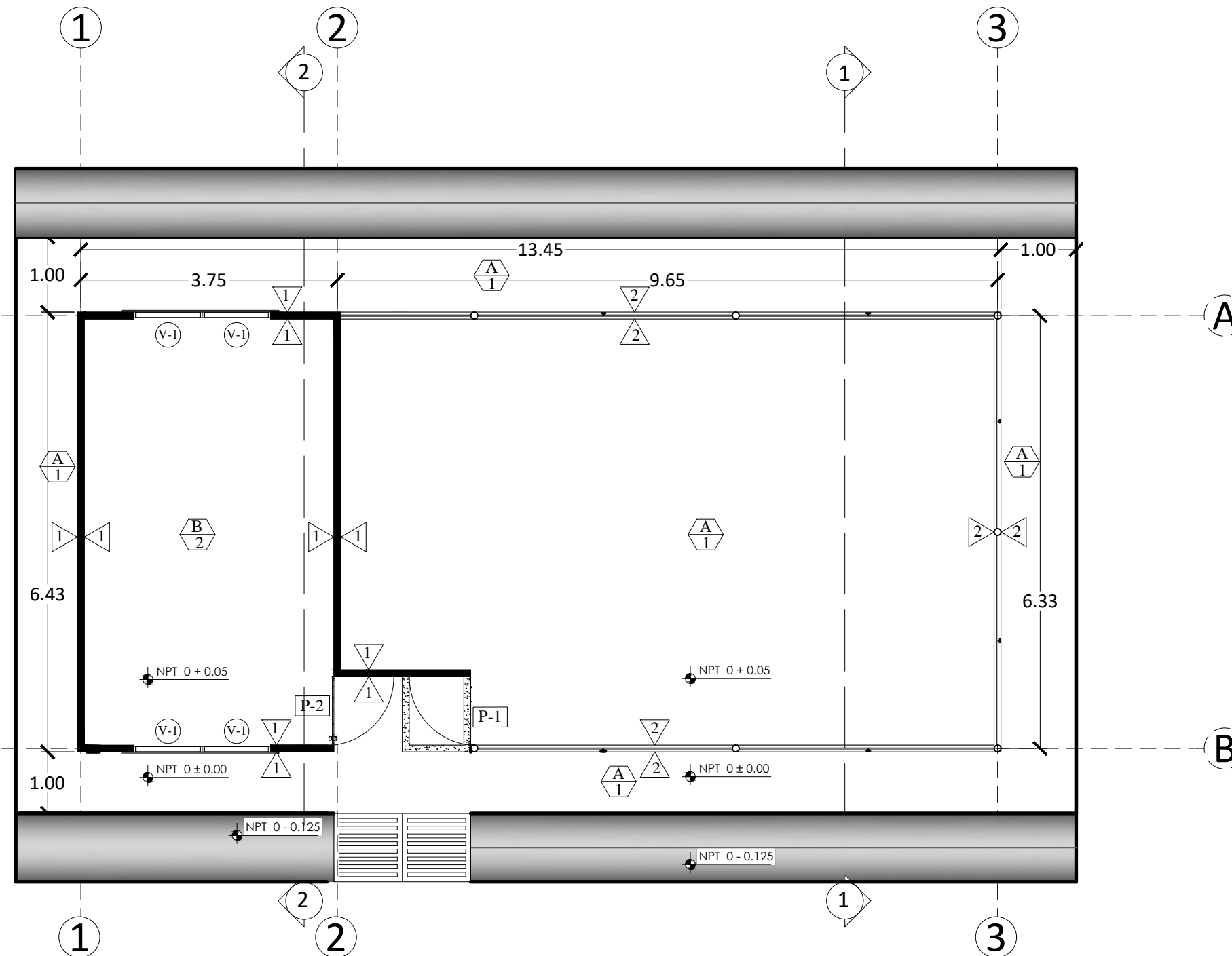
ESCALA: INDICADA

COTAS: EN METROS

FECHA: FEBRERO 2023

VERSIÓN DE DISEÑO: 2.0

HOJA: A-14



ACABADOS EN PAREDES	
TIPO	DESCRIPCION
	PARED DE BLOQUE DE CONCRETO ANCHO 0.10 M Y ALTURA VARIABLE.
	PARED DE BLOQUE DE CONCRETO H=0.60 M, MALLA CICLÓN Y TUBO REDONDO GALVANIZADO 4", CHAPA N° 14.

ACABADOS EN CIELO FALSO	
TIPO	DESCRIPCION
	LÁMINA TROQUELADA TECHO ALUMINIO CALIBRE 26 (0.40 MM), NORMA ASTM A 792.
	CIELO FALSO TIPO GALAXY CON SUSPENSIÓN DE ALUMINIO.

ACABADOS DE PISO	
TIPO	DESCRIPCION
	PISO DE CEMENTO SIN AFINAR.
	PISO DE CEMENTO AFINADO.

CLAVE	DESCRIPCION
	PAREDES.
	CIELO FALSO. PISO.
	VENTANAS.
	PUERTAS.

VENTANAS						
TIPO	UNIDADES	REPISA	ANCHO M	ALTO M	AREA M2	DESCRIPCIÓN
	4	1.50	1.00	0.80	3.20	VENTANA DE CELOSÍAS DE VIDRIO Y PERFILARÍA DE ALUMINIO.

PUERTAS						
TIPO	UNIDADES	ANCHO M	ALTO M	AREA M2	DESCRIPCIÓN	
	1	1.00	2.10	2.10	ABATIBLE DE UNA HOJA, ESTRUCTURA DE 1/2" Y MALLA CALIBRE 22 1PLGX72 PLG GALVANIZADO.	
	1	1.00	2.10	2.10	ABATIBLE DE UNA HOJA, ESTRUCTURA DE HIERRO 1/2".	

Nota: El ancho de puertas y ventana pueden variar según los huecos existentes.

**PLANTA DE ACABADOS**  
 GALERA 2 POLLO DE ENGORDE    ESC: 1:75

PRESENTA:   
**MINISTERIO DE EDUCACIÓN**  
 CIENCIA Y TECNOLOGÍA.  
 ALAMEDA JUAN PABLO II Y CALLE GUADALUPE  
 EDIFICIOS A, SAN SALVADOR, EL SALVADOR.

DISEÑO: MINISTERIO DE EDUCACIÓN  
 CIENCIA Y TECNOLOGÍA.  
 SUPERVISIÓN: --  
 CÓDIGO DEL CENTRO ESCOLAR: 10806

PROYECTO: FORTALECIMIENTO DE LOS BACHILLERATOS AGROPECUARIOS A TRAVÉS DE LA MODERNIZACIÓN TECNOLÓGICA DE LAS GRANJAS DIDÁCTICAS DE LOS INSTITUTOS NACIONALES UBICADOS EN LOS DEPARTAMENTOS DE CHALATENANGO Y MORAZÁN.  
 CONTENIDO: PLANTA DE ACABADOS

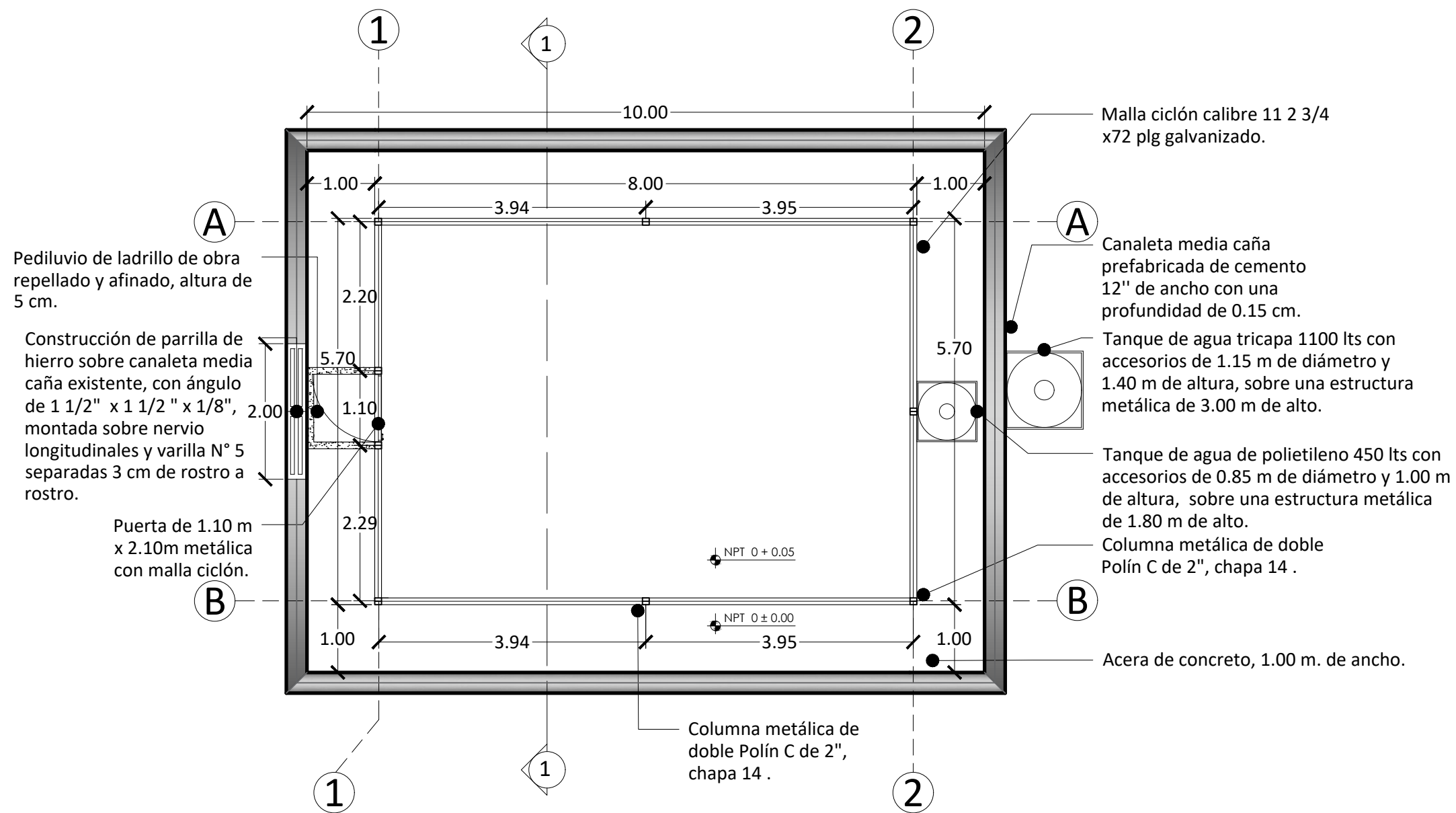
PROPIETARIO: MINISTERIO DE EDUCACIÓN  
 CIENCIA Y TECNOLOGÍA.  
 UBICACIÓN: CALLE A SAN SALVADOR FRENTE A ESTADIO JOSÉ GREGORIO MARTÍNEZ Y CARRETERA LONGITUDINAL DEL NORTE, MUNICIPIO Y DEPARTAMENTO DE CHALATENANGO.

REVISIONES			
REV.	FECHA	APROBÓ	DESCRIPCIÓN
0			
1			
2			


FINANCIAMIENTO:

ÁREA DE PROYECTO: \_\_\_ M2  
 ESCALA: INDICADA  
 COTAS: EN METROS  
 FECHA: FEBRERO 2023

VERSIÓN DE DISEÑO: 2.0  
 HOJA: A-15




**PLANTA ARQUITECTÓNICA**  
 GALERA 3 POLLO DE ENGORDE ESC: 1:75

PRESENTA:   
**MINISTERIO DE EDUCACIÓN**  
 CIENCIA Y TECNOLOGÍA.  
 ALAMEDA JUAN PABLO II Y CALLE GUADALUPE  
 EDIFICIOS A, SAN SALVADOR, EL SALVADOR.

DISEÑO: MINISTERIO DE EDUCACIÓN  
 CIENCIA Y TECNOLOGÍA.  
 SUPERVISIÓN: --  
 CÓDIGO DEL CENTRO ESCOLAR: 10806

PROYECTO: FORTALECIMIENTO DE LOS BACHILLERATOS AGROPECUARIOS A TRAVÉS DE LA MODERNIZACIÓN TECNOLÓGICA DE LAS GRANJAS DIDÁCTICAS DE LOS INSTITUTOS NACIONALES UBICADOS EN LOS DEPARTAMENTOS DE CHALATENANGO Y MORAZÁN.  
 CONTENIDO: PLANTA ARQUITECTÓNICA

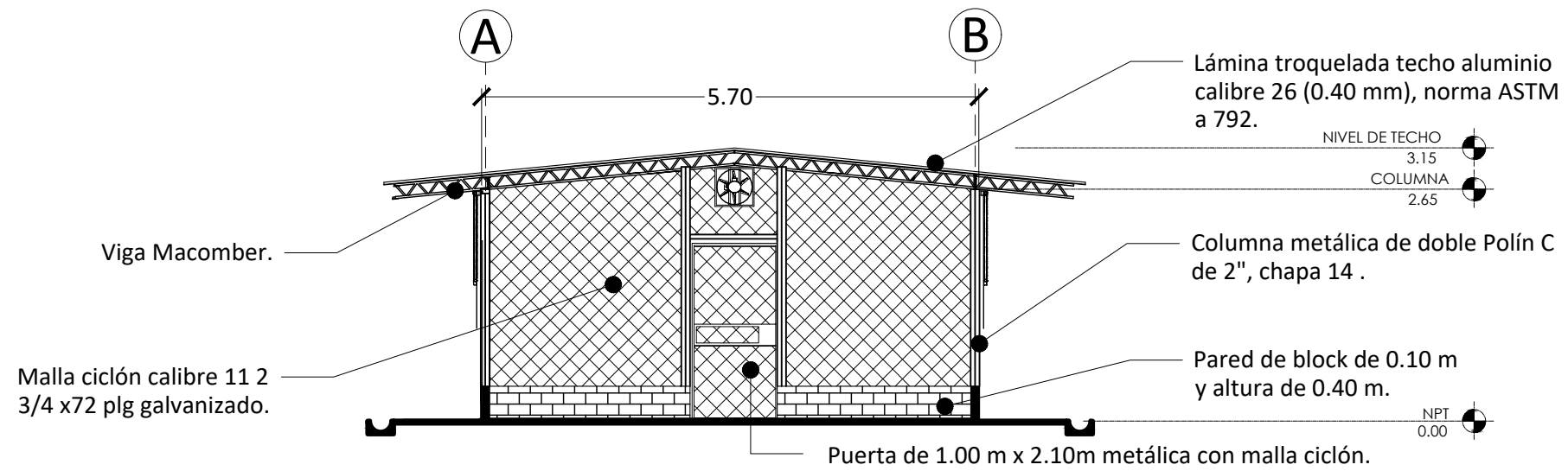
PROPIETARIO: MINISTERIO DE EDUCACIÓN  
 CIENCIA Y TECNOLOGÍA.  
 UBICACIÓN: CALLE A SAN SALVADOR FRENTE A ESTADIO JOSÉ GREGORIO MARTÍNEZ Y CARRETERA LONGITUDINAL DEL NORTE, MUNICIPIO Y DEPARTAMENTO DE CHALATENANGO.

REVISIONES			
REV.	FECHA	APROBÓ	DESCRIPCIÓN
0			
1			
2			

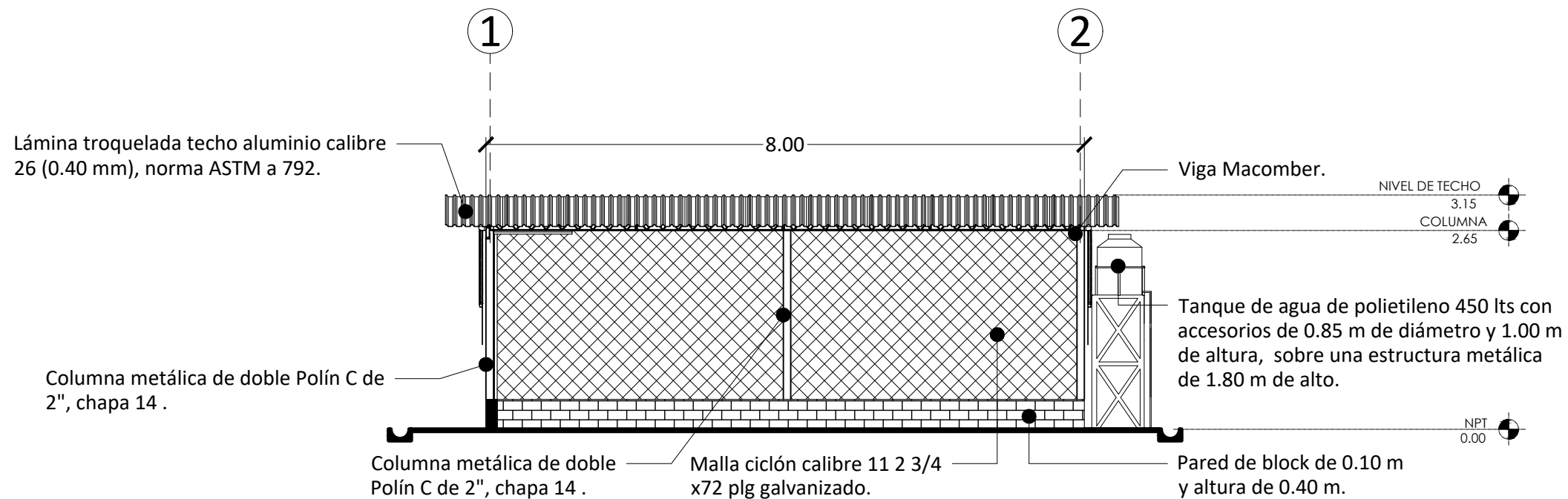
FINANCIAMIENTO:

ÁREA DE PROYECTO: \_\_\_ M2  
 ESCALA: INDICADA  
 COTAS: EN METROS  
 FECHA: FEBRERO 2023

VERSIÓN DE DISEÑO: 2.0  
 HOJA: A-16




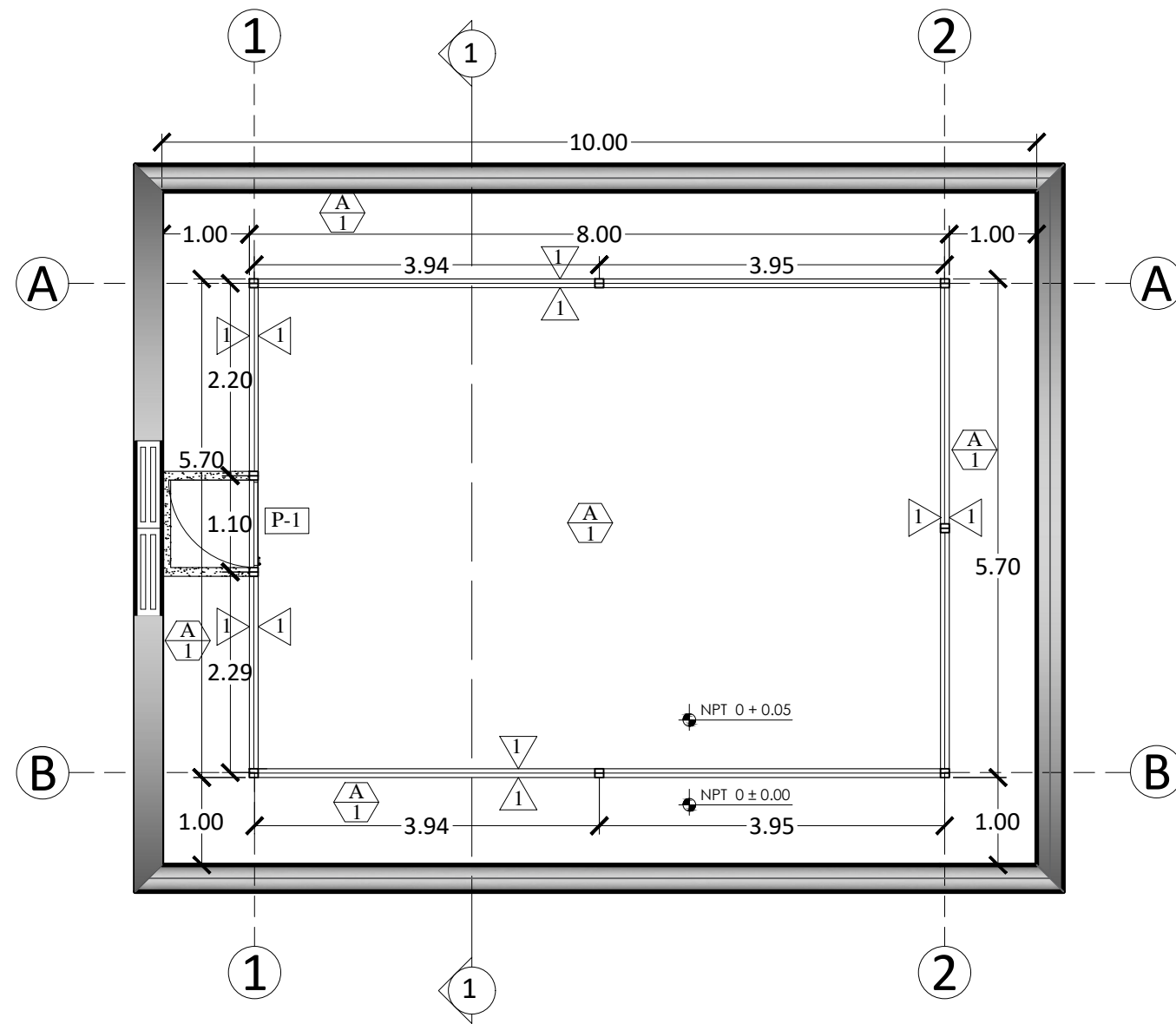
**CORTE 1-1**  
GALERA 3 POLLO DE ENGORDE ESC: 1:75



**ELEVACIÓN LATERAL**  
GALERA 3 POLLO DE ENGORDE ESC: 1:75

Nota: Toda estructura metálica existente, tiene que ser tratada, haciendo uso de cepillo metálico, lijas para metal; quitar residuos después del lijado, aplicar dos manos de anticorrosivo color gris, dejarlo secar según el fabricante lo indique, aplicar una mano de Esmalte acabado Mate color blanco de línea.

<b>PRESENTA:</b>  <b>MINISTERIO DE EDUCACIÓN</b> CIENCIA Y TECNOLOGÍA. ALAMEDA JUAN PABLO II Y CALLE GUADALUPE EDIFICIOS A, SAN SALVADOR, EL SALVADOR.	<b>DISEÑO:</b> MINISTERIO DE EDUCACIÓN CIENCIA Y TECNOLOGÍA.	<b>PROYECTO:</b> FORTALECIMIENTO DE LOS BACHILLERATOS AGROPECUARIOS A TRAVÉS DE LA MODERNIZACIÓN TECNOLÓGICA DE LAS GRANJAS DIDÁCTICAS DE LOS INSTITUTOS NACIONALES UBICADOS EN LOS DEPARTAMENTOS DE CHALATENANGO Y MORAZÁN.	<b>PROPIETARIO:</b> MINISTERIO DE EDUCACIÓN CIENCIA Y TECNOLOGÍA.	<b>REVISIONES</b>				<b>FINANCIAMIENTO:</b>	<b>ÁREA DE PROYECTO:</b> ___ M2 <b>ESCALA:</b> INDICADA <b>COTAS:</b> EN METROS <b>FECHA:</b> FEBRERO 2023	<b>VERSIÓN DE DISEÑO:</b> <b>2.0</b> <b>HOJA:</b> <b>A-17</b>									
	<b>SUPERVISIÓN:</b> --			<b>CONTENIDO:</b> CORTE 1-1 ELEVACIÓN LATERAL	<b>UBICACIÓN:</b> CALLE A SAN SALVADOR FRENTE A ESTADIO JOSÉ GREGORIO MARTÍNEZ Y CARRETERA LONGITUDINAL DEL NORTE, MUNICIPIO Y DEPARTAMENTO DE CHALATENANGO.	<table border="1"> <thead> <tr> <th>REV.</th> <th>FECHA</th> <th>APROBÓ</th> <th>DESCRIPCIÓN</th> </tr> </thead> <tbody> <tr> <td>0</td> <td></td> <td></td> <td></td> </tr> <tr> <td>1</td> <td></td> <td></td> <td></td> </tr> <tr> <td>2</td> <td></td> <td></td> <td></td> </tr> </tbody> </table>	REV.				FECHA	APROBÓ	DESCRIPCIÓN	0				1	
REV.	FECHA	APROBÓ	DESCRIPCIÓN																
0																			
1																			
2																			




**PLANTA DE ACABADOS**  
 GALERA 3 POLLO DE ENGORDE ESC: 1:75

ACABADOS EN PAREDES	
TIPO	DESCRIPCION
1	PARED DE BLOQUE DE CONCRETO H=0.40 M, MALLA CICLÓN Y COLUMNA METÁLICA DE DOBLE POLÍN C DE 2", CHAPA 14 .
ACABADOS EN CIELO FALSO	
TIPO	DESCRIPCION
A/I	LÁMINA TROQUELADA TECHO ALUMINIO CALIBRE 26 (0.40 MM), NORMA ASTM A 792.
ACABADOS DE PISO	
TIPO	DESCRIPCION
I	PISO DE CONCRETO F'C=210 KG/CM2 , E= 7.50 CM.
CLAVE	DESCRIPCION
1	PAREDES.
A/I	CIELO FALSO. PISO.
V-1	VENTANAS.
P-1	PUERTAS.

PUERTAS					
TIPO	UNIDADES M	ANCHO M	ALTO M	AREA M2	DESCRIPCIÓN
P-1	1	1.10	2.10	2.31	ABATIBLE DE UNA HOJA, ESTRUCTURA DE 1/2" Y MALLA CALIBRE 22 1PLGX72 PLG GALVANIZADO.

Nota: El ancho de puertas y ventana pueden variar según los huecos existentes.

PRESENTA:  **MINISTERIO DE EDUCACIÓN**  
 CIENCIA Y TECNOLOGÍA.  
 ALAMEDA JUAN PABLO II Y CALLE GUADALUPE  
 EDIFICIOS A, SAN SALVADOR, EL SALVADOR.

DISEÑO: MINISTERIO DE EDUCACIÓN  
 CIENCIA Y TECNOLOGÍA.  
 SUPERVISIÓN: --  
 CÓDIGO DEL CENTRO ESCOLAR: 10806

PROYECTO: FORTALECIMIENTO DE LOS BACHILLERATOS AGROPECUARIOS A TRAVÉS DE LA MODERNIZACIÓN TECNOLÓGICA DE LAS GRANJAS DIDÁCTICAS DE LOS INSTITUTOS NACIONALES UBICADOS EN LOS DEPARTAMENTOS DE CHALATENANGO Y MORAZÁN.  
 CONTENIDO: PLANTA DE ACABADOS

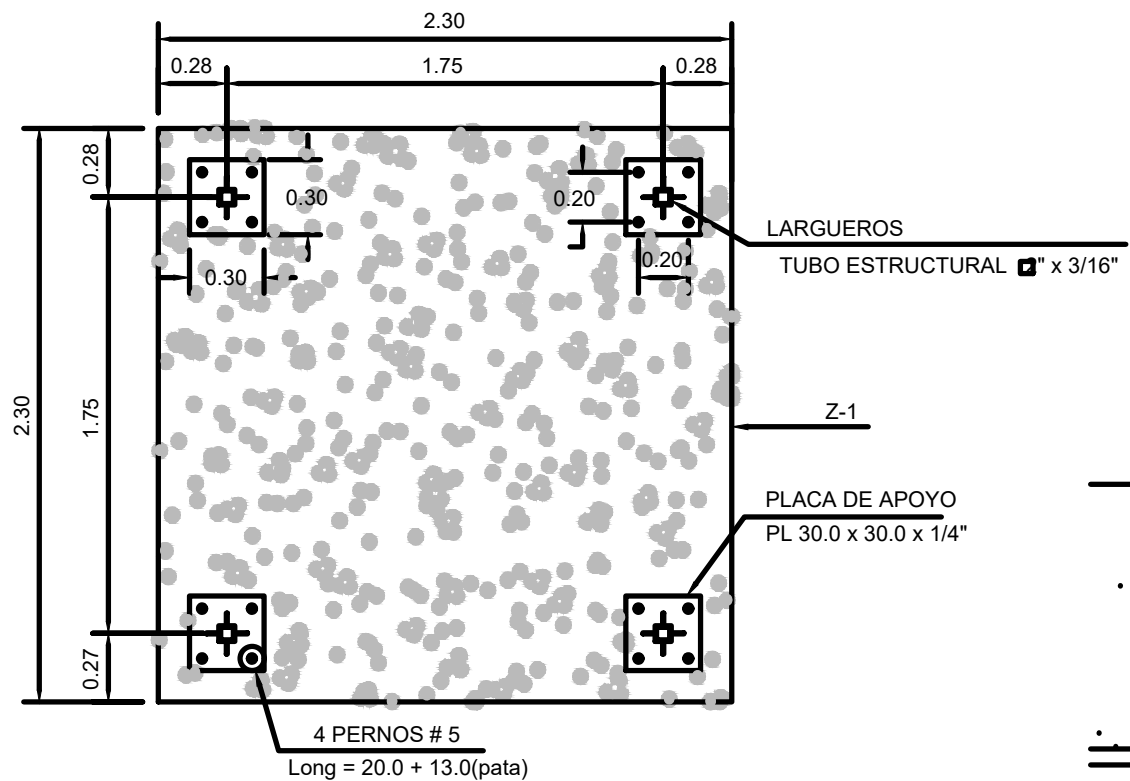
PROPIETARIO: MINISTERIO DE EDUCACIÓN  
 CIENCIA Y TECNOLOGÍA.  
 UBICACIÓN: CALLE A SAN SALVADOR FRENTE A ESTADIO JOSÉ GREGORIO MARTÍNEZ Y CARRETERA LONGITUDINAL DEL NORTE, MUNICIPIO Y DEPARTAMENTO DE CHALATENANGO.

REVISIONES			
REV.	FECHA	APROBÓ	DESCRIPCIÓN
0			
1			
2			

FINANCIAMIENTO:

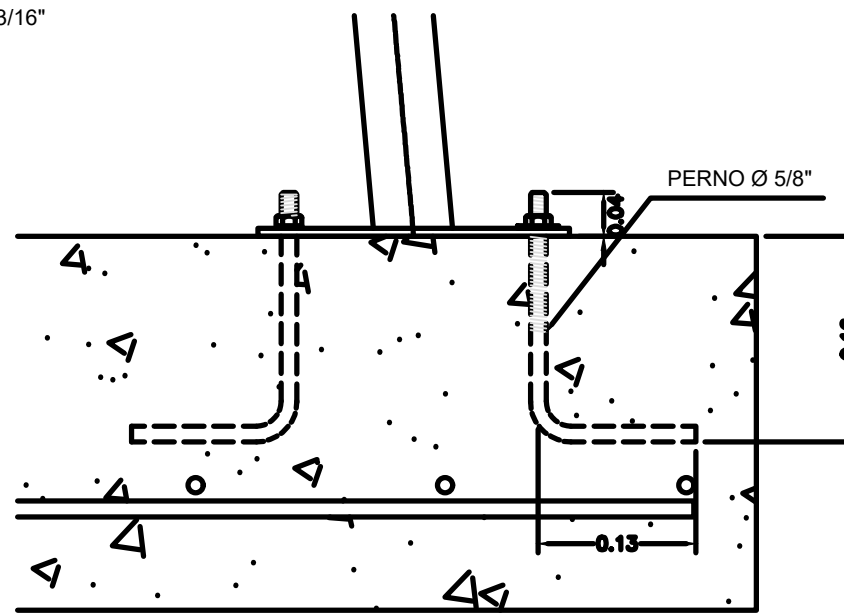
ÁREA DE PROYECTO: \_\_\_ M2  
 ESCALA: INDICADA  
 COTAS: EN METROS  
 FECHA: FEBRERO 2023

VERSIÓN DE DISEÑO: **2.0**  
 HOJA: **A-18**



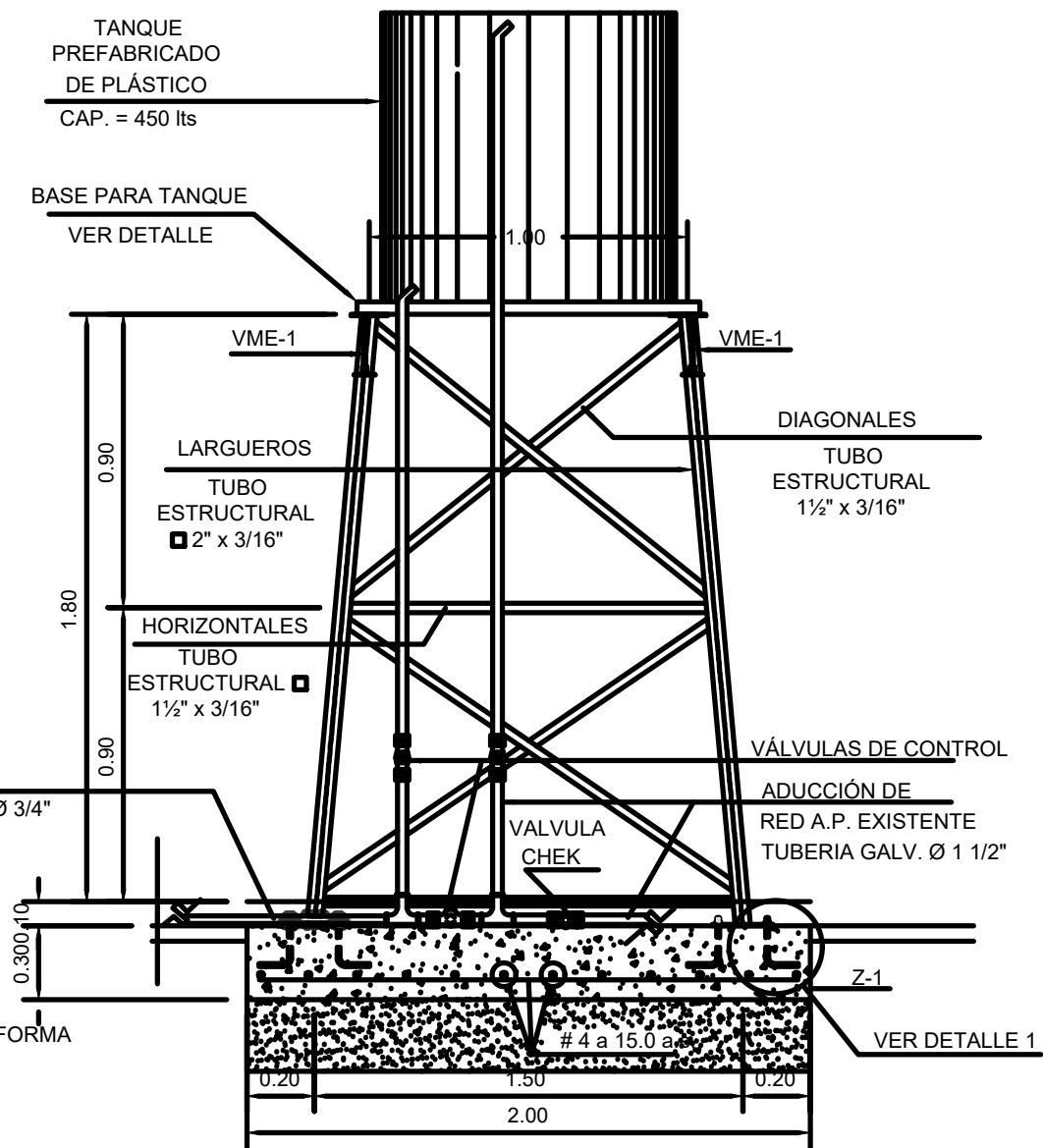
### PLANTA ESTRUCTURAL DE BASE DE CONCRETO

ESC. 1 : 25



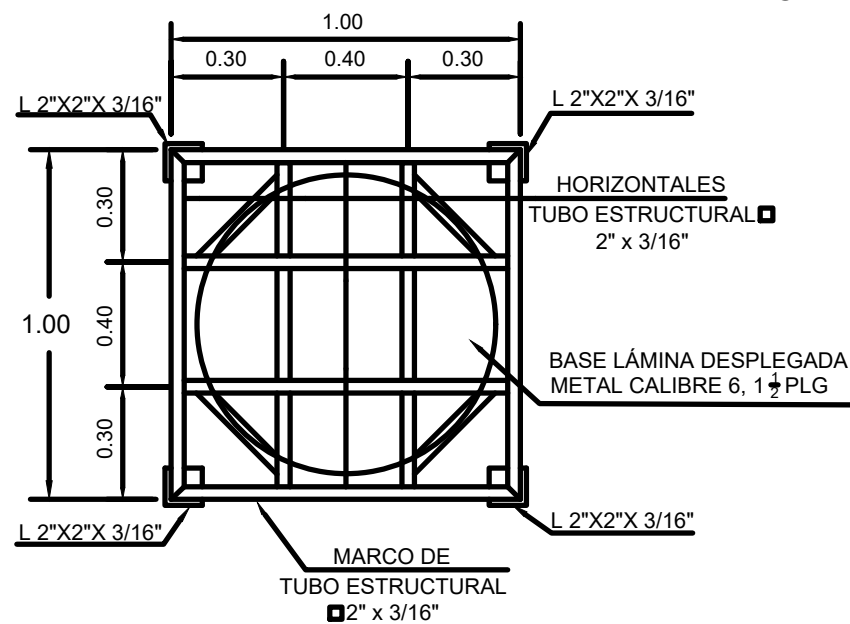
### DETALLE 1

ESC. 1 : 25



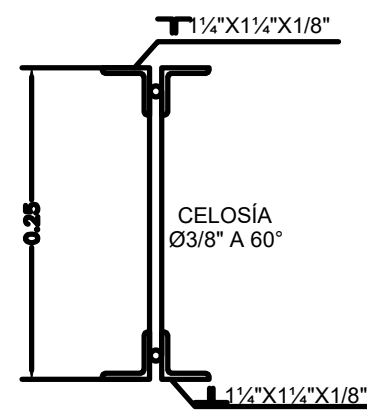
### ELEVACIÓN

ESC. 1 : 25



### PLANTA

ESC. 1 : 25



### VME-1

ESC. 1 : 25

## DETALLE DE TANQUE ELEVADO PARA BEBEDERO

PRESENTA: **MINISTERIO DE EDUCACIÓN CIENCIA Y TECNOLOGÍA.**  
ALAMEDA JUAN PABLO II Y CALLE GUADALUPE EDIFICIOS A, SAN SALVADOR, EL SALVADOR.

DISEÑO: MINISTERIO DE EDUCACIÓN CIENCIA Y TECNOLOGÍA.  
SUPERVISIÓN: --  
CÓDIGO DEL CENTRO ESCOLAR: 10806

PROYECTO: FORTALECIMIENTO DE LOS BACHILLERATOS AGROPECUARIOS A TRAVÉS DE LA MODERNIZACIÓN TECNOLÓGICA DE LAS GRANJAS DIDÁCTICAS DE LOS INSTITUTOS NACIONALES UBICADOS EN LOS DEPARTAMENTOS DE CHALATENANGO Y MORAZÁN.  
CONTENIDO: DETALLE DE TANQUE ELEVADO PARA BEBEDERO

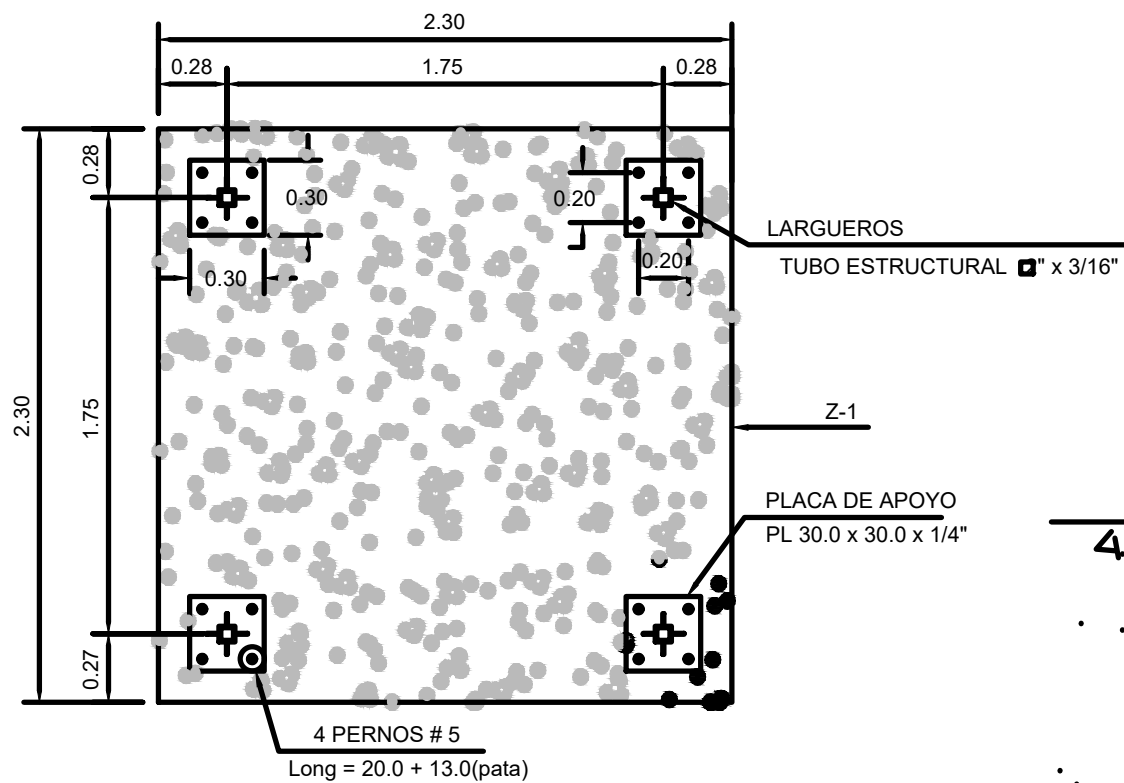
PROPIETARIO: MINISTERIO DE EDUCACIÓN CIENCIA Y TECNOLOGÍA.  
UBICACIÓN: CALLE A SAN SALVADOR FRENTE A ESTADIO JOSÉ GREGORIO MARTÍNEZ Y CARRETERA LONGITUDINAL DEL NORTE, MUNICIPIO Y DEPARTAMENTO DE CHALATENANGO.

REVISIONES			
REV.	FECHA	APROBÓ	DESCRIPCIÓN
0			
1			
2			

FINANCIAMIENTO:

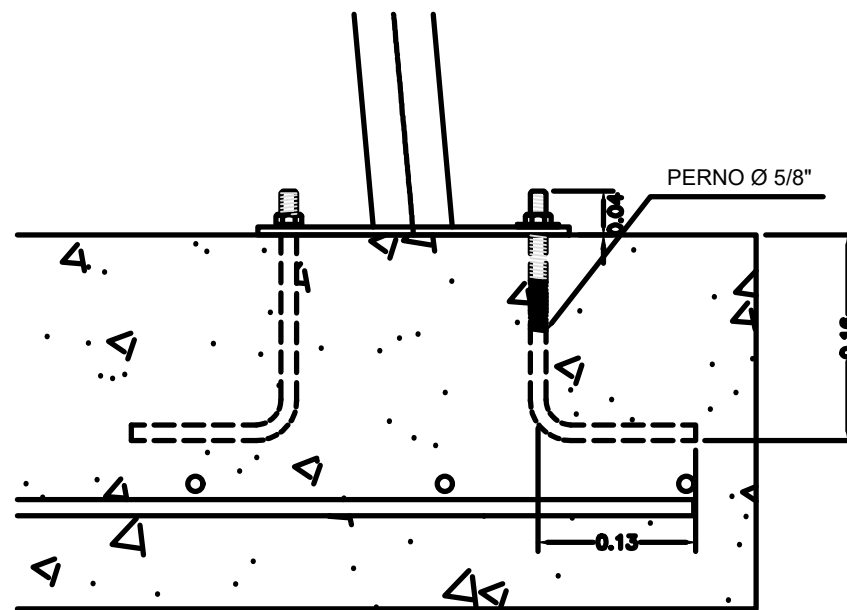
ÁREA DE PROYECTO: \_\_\_ M2  
ESCALA: INDICADA  
COTAS: EN METROS  
FECHA: FEBRERO 2023

VERSIÓN DE DISEÑO: 2.0  
HOJA: A-19



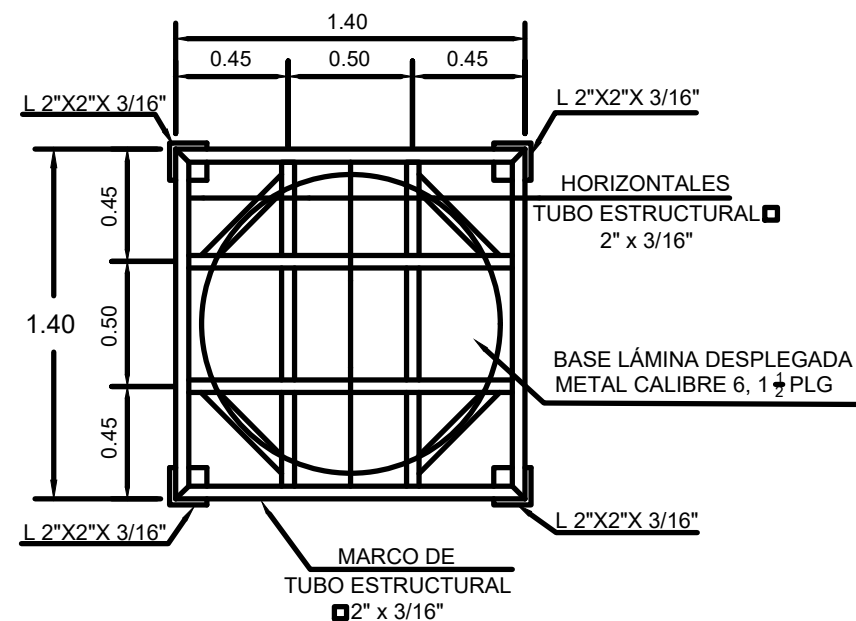
**PLANTA ESTRUCTURAL DE BASE DE CONCRETO**

ESC. 1 : 25



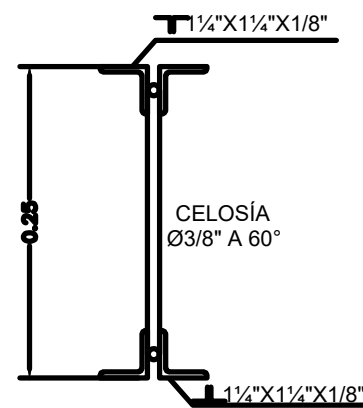
**DETALLE 1**

ESC. 1 : 25



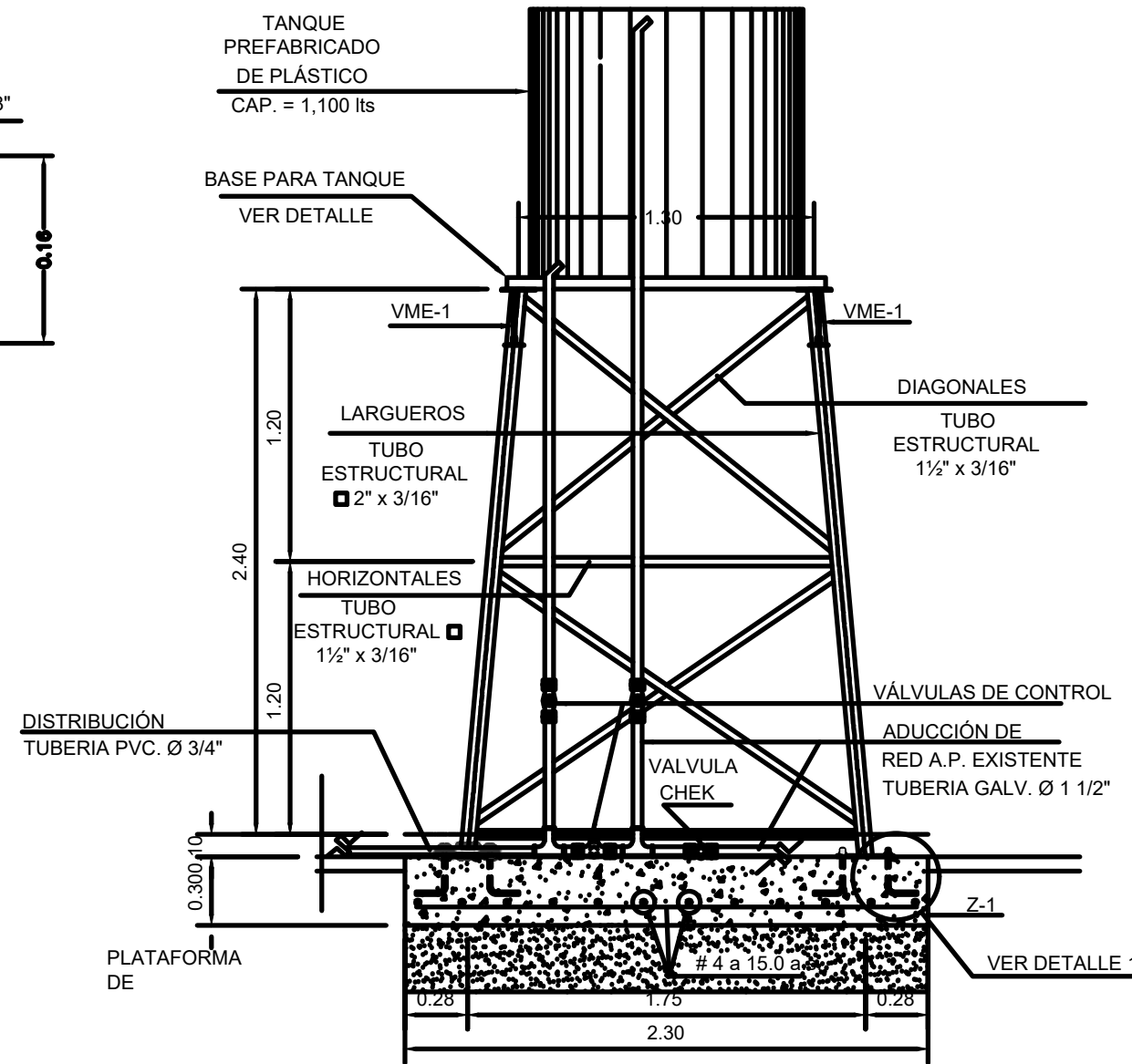
**PLANTA**

ESC. 1 : 25



**VME-1**

ESC. 1 : 25



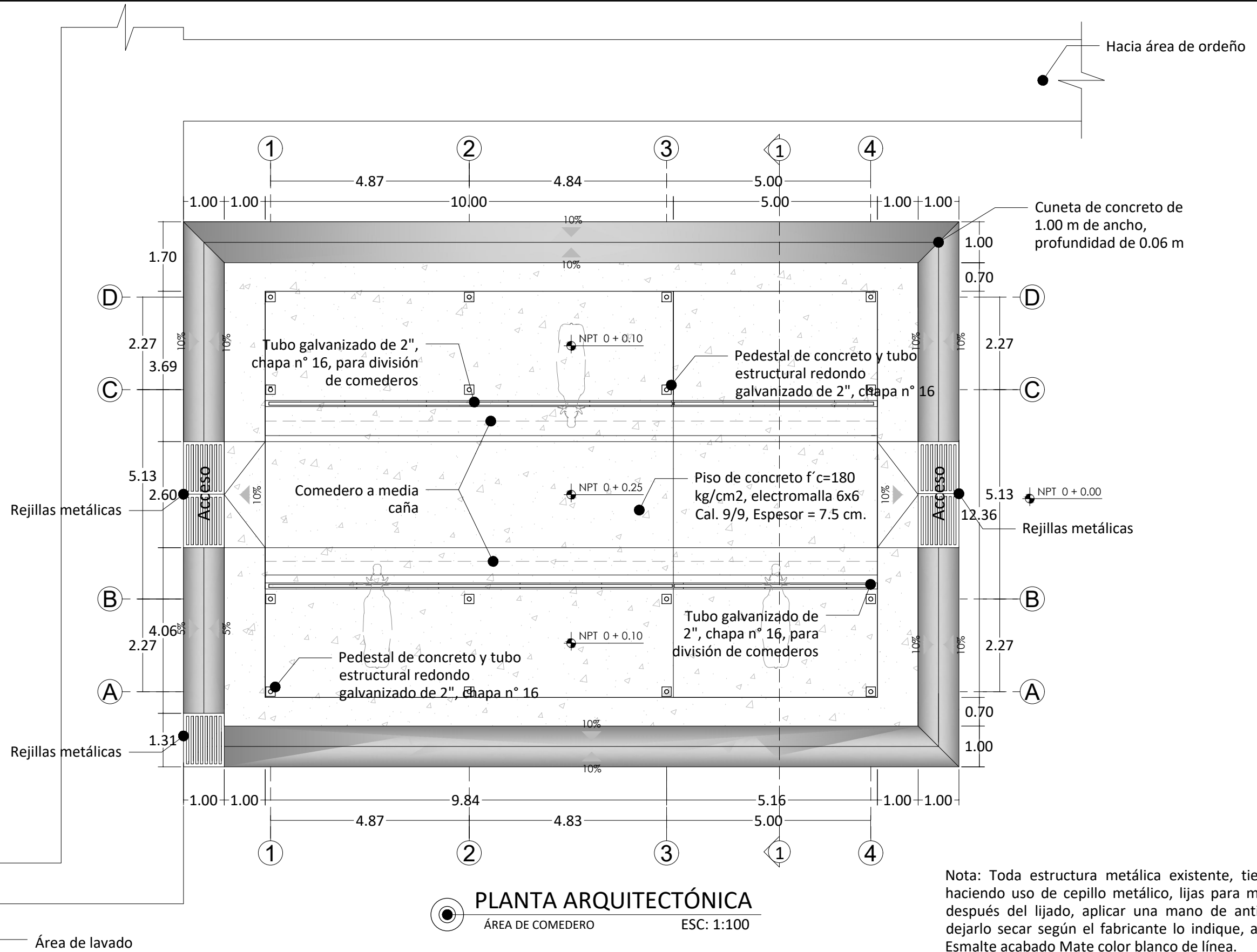
**ELEVACIÓN**

ESC. 1 : 25

**DETALLE DE TANQUE ELEVADO PRINCIPAL**

<p>PRESENTA:</p> <p>MINISTERIO DE EDUCACIÓN CIENCIA Y TECNOLOGÍA.</p> <p>ALAMEDA JUAN PABLO II Y CALLE GUADALUPE EDIFICIOS A, SAN SALVADOR, EL SALVADOR.</p>	<p>DISEÑO: MINISTERIO DE EDUCACIÓN CIENCIA Y TECNOLOGÍA.</p>	<p>PROYECTO:</p> <p>FORTALECIMIENTO DE LOS BACHILLERATOS AGROPECUARIOS A TRAVÉS DE LA MODERNIZACIÓN TECNOLÓGICA DE LAS GRANJAS DIDÁCTICAS DE LOS INSTITUTOS NACIONALES UBICADOS EN LOS DEPARTAMENTOS DE CHALATENANGO Y MORAZÁN.</p>	<p>PROPIETARIO:</p> <p>MINISTERIO DE EDUCACIÓN CIENCIA Y TECNOLOGÍA.</p>	<p>REVISIONES</p> <table border="1"> <thead> <tr> <th>REV.</th> <th>FECHA</th> <th>APROBÓ</th> <th>DESCRIPCIÓN</th> </tr> </thead> <tbody> <tr> <td>0</td> <td></td> <td></td> <td></td> </tr> <tr> <td>1</td> <td></td> <td></td> <td></td> </tr> <tr> <td>2</td> <td></td> <td></td> <td></td> </tr> </tbody> </table>				REV.	FECHA	APROBÓ	DESCRIPCIÓN	0				1				2				<p>FINANCIAMIENTO:</p>	<p>ÁREA DE PROYECTO: ___ M2</p> <p>ESCALA: INDICADA</p> <p>COTAS: EN METROS</p> <p>FECHA: FEBRERO 2023</p>	<p>VERSIÓN DE DISEÑO:</p> <p>2.0</p> <p>HOJA:</p> <p>A-20</p>
	REV.			FECHA	APROBÓ	DESCRIPCIÓN																				
0																										
1																										
2																										
<p>SUPERVISIÓN: --</p>	<p>CONTENIDO:</p> <p>DETALLE DE TANQUE ELEVADO PRINCIPAL</p>	<p>UBICACIÓN:</p> <p>CALLE A SAN SALVADOR FRENTE A ESTADIO JOSÉ GREGORIO MARTÍNEZ Y CARRETERA LONGITUDINAL DEL NORTE, MUNICIPIO Y DEPARTAMENTO DE CHALATENANGO.</p>																								





Nota: Toda estructura metálica existente, tiene que ser tratada, haciendo uso de cepillo metálico, lijas para metal; quitar residuos después del lijado, aplicar una mano de anticorrosivo color gris, dejarlo secar según el fabricante lo indique, aplicar dos manos de Esmalte acabado Mate color blanco de línea.

PRESENTA:

MINISTERIO DE EDUCACIÓN CIENCIA Y TECNOLOGÍA  
ALAMEDA JUAN PABLO II Y CALLE GUADALUPE EDIFICIOS A, SAN SALVADOR, EL SALVADOR.

DISEÑO: DIRECCIÓN DE INFRAESTRUCTURA Y AMBIENTES EDUCATIVOS  
SUPERVISIÓN:  
CODIGO DEL CENTRO ESCOLAR: 10806

PROYECTO: FORTALECIMIENTO DE LOS BACHILLERATOS AGROPECUARIOS A TRAVÉS DE LA MODERNIZACIÓN DE LAS GRANJAS DIDÁCTICAS DE LOS INSTITUTOS NACIONALES UBICADOS EN LOS DEPARTAMENTOS DE CHALATENANGO Y MORAZAN  
CONTENIDO: PLANTA ARQUITECTÓNICA, ÁREA DE COMEDERO

PROPIETARIO: MINISTERIO DE EDUCACIÓN CIENCIA Y TECNOLOGÍA.  
UBICACIÓN: CALLE A SAN SALVADOR FRENTE A ESTADIO JOSÉ GREGORIO MARTÍNEZ Y CARRETERA LONGITUDINAL DEL NORTE, MUNICIPIO DE CHALATENANGO, DEPTO. DE CHALATENANGO.

REVISIONES			
REV.	FECHA	APROBÓ	DESCRIPCIÓN
0			
1			
2			

FINANCIAMIENTO:

ÁREA DE PROYECTO: \_\_\_ M2  
ESCALA: INDICADA  
COTAS: EN METROS  
FECHA: FEBRERO 2023

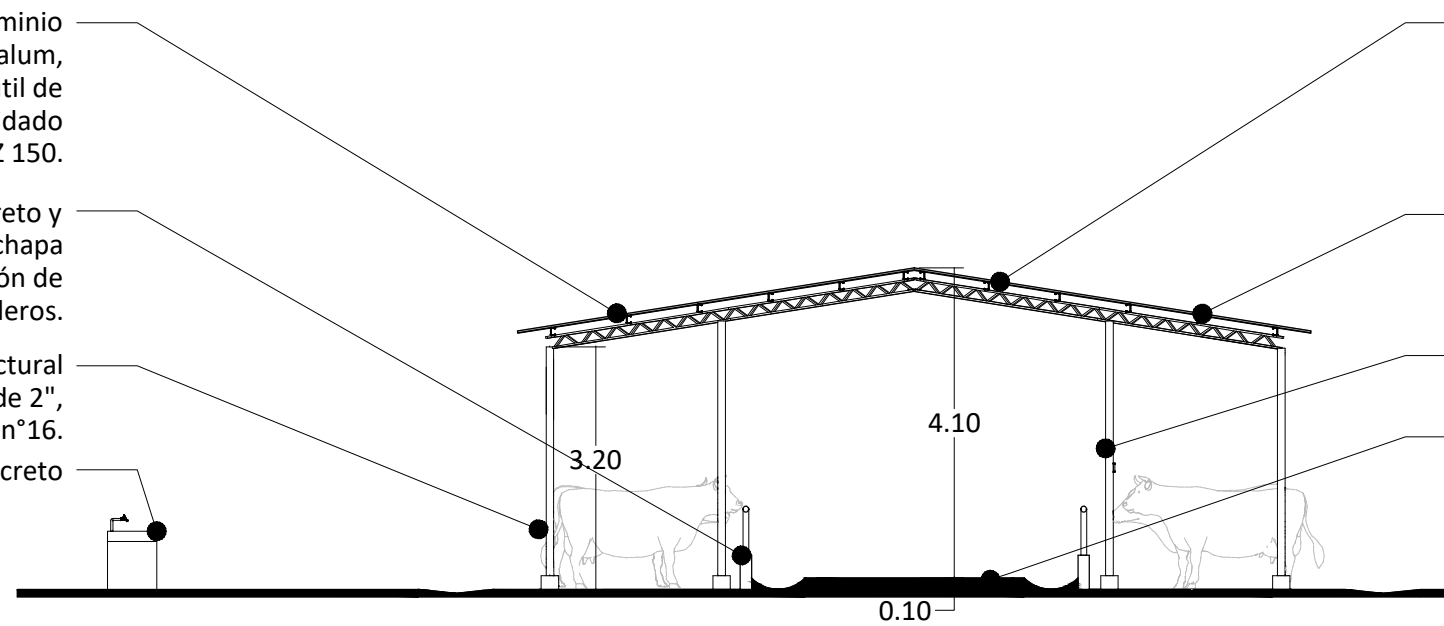
VERSIÓN DE DISEÑO: 2.0  
HOJA: A-21

Techo de lámina de aluminio troquelada tipo Zintroalum, calibre 26 (0.4 mm), ancho útil de 1.00 m, color natural, validado con norma ASTM 792 y AZ 150.

Muro de bloque de concreto y tubo galvanizado de 2", chapa n° 16, para división de comederos.

Columna de tubo estructural redondo galvanizado de 2", chapa n°16.

Lavadero de concreto



Techo de lámina de aluminio troquelada tipo Zintroalum, calibre 26 (0.4 mm), ancho útil de 1.00 m, color natural, validado con norma ASTM 792 y AZ 150.

Polín tipo C negro, Chapa 16, Pintado, una mano de Base Anticorrosivo 6000 mate y dos manos de Esmalte acabado Mate color blanco de línea.

Columna de tubo estructural redondo galvanizado de 2", chapa n°16.

Concreto de alto tráfico 280kg/cm<sup>2</sup>, con electromalla 6x6, cal. 9/9. Espesor 10 cm.

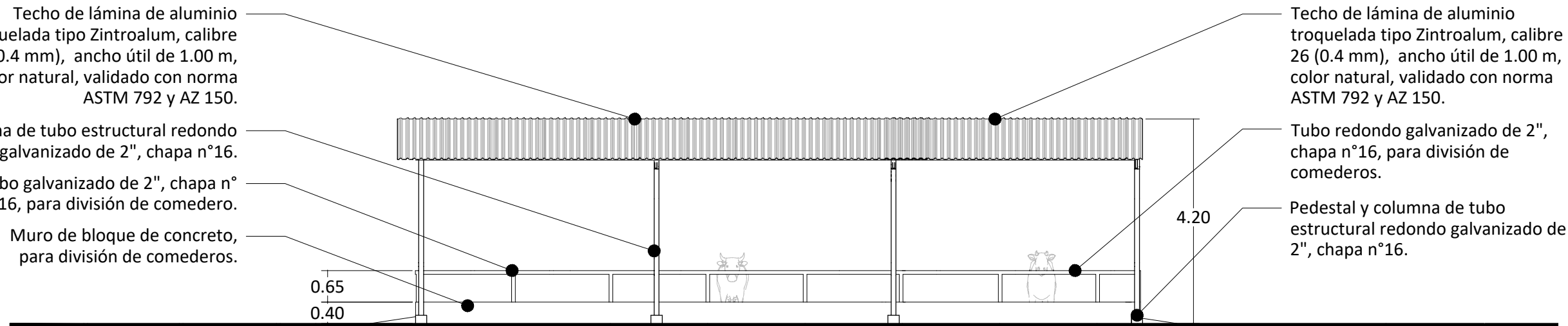
**CORTE 1-1**  
ÁREA DE COMEDERO ESC: 1:100

Techo de lámina de aluminio troquelada tipo Zintroalum, calibre 26 (0.4 mm), ancho útil de 1.00 m, color natural, validado con norma ASTM 792 y AZ 150.

Columna de tubo estructural redondo galvanizado de 2", chapa n°16.

Tubo galvanizado de 2", chapa n° 16, para división de comedero.

Muro de bloque de concreto, para división de comederos.



Techo de lámina de aluminio troquelada tipo Zintroalum, calibre 26 (0.4 mm), ancho útil de 1.00 m, color natural, validado con norma ASTM 792 y AZ 150.

Tubo redondo galvanizado de 2", chapa n°16, para división de comederos.

Pedestal y columna de tubo estructural redondo galvanizado de 2", chapa n°16.

**ELEVACIÓN PRINCIPAL**  
ÁREA DE COMEDERO ESC: 1:100

Nota: Toda estructura metálica existente, tiene que ser tratada, haciendo uso de cepillo metálico, lijás para metal; quitar residuos después del lijado, aplicar una mano de anticorrosivo color gris, dejarlo secar según el fabricante lo indique, aplicar dos manos de Esmalte acabado Mate color blanco de línea.

PRESENTA:

MINISTERIO DE EDUCACIÓN CIENCIA Y TECNOLOGÍA  
GOBIERNO DE EL SALVADOR  
ALAMEDA JUAN PABLO II Y CALLE GUADALUPE EDIFICIOS A, SAN SALVADOR, EL SALVADOR.

DISEÑO: DIRECCIÓN DE INFRAESTRUCTURA Y AMBIENTES EDUCATIVOS  
SUPERVISIÓN:  
CODIGO DEL CENTRO ESCOLAR: 10806

PROYECTO: FORTALECIMIENTO DE LOS BACHILLERATOS AGROPECUARIOS A TRAVÉS DE LA MODERNIZACIÓN DE LAS GRANJAS DIDÁCTICAS DE LOS INSTITUTOS NACIONALES UBICADOS EN LOS DEPARTAMENTOS DE CHALATENANGO Y MORAZAN  
CONTENIDO: CORTE Y ELEVACIÓN, ÁREA DE COMEDERO

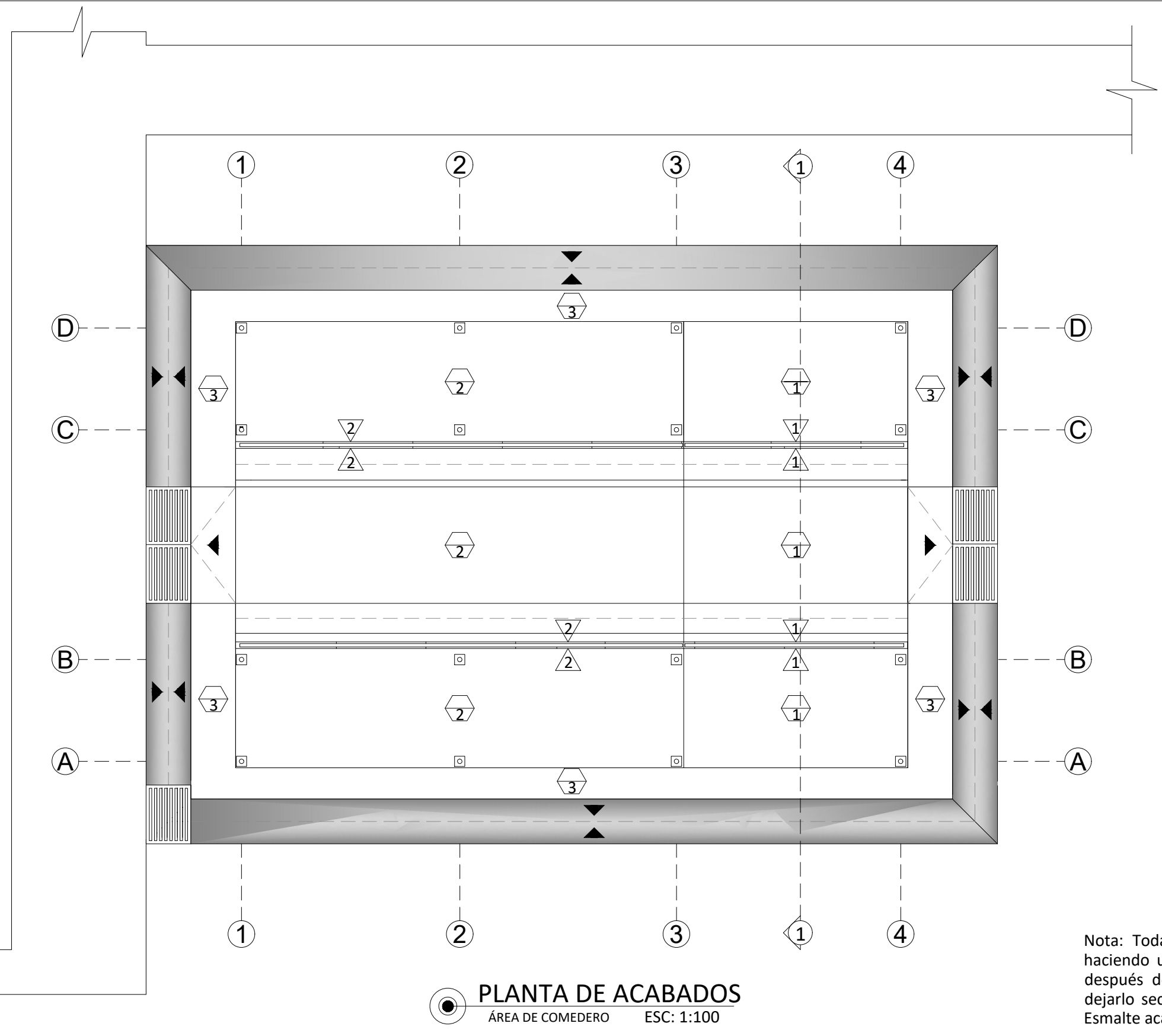
PROPIETARIO: MINISTERIO DE EDUCACIÓN CIENCIA Y TECNOLOGÍA.  
UBICACIÓN: CALLE A SAN SALVADOR FRENTE A ESTADIO JOSÉ GREGORIO MARTÍNEZ Y CARRETERA LONGITUDINAL DEL NORTE, MUNICIPIO DE CHALATENANGO, DEPTO. DE CHALATENANGO.

REVISIONES			
REV.	FECHA	APROBÓ	DESCRIPCIÓN
0			
1			
2			

FINANCIAMIENTO:

ÁREA DE PROYECTO: \_\_\_ M2  
ESCALA: INDICADA  
COTAS: EN METROS  
FECHA: FEBRERO 2023

VERSIÓN DE DISEÑO: 2.0  
HOJA: A-22



CLAVE	DESCRIPCION
△	PAREDES
⬡	CIELO FLASO PISO
⊙	VENTANAS
□	PUERTAS

ACABADOS DE PAREDES	
TIPO	DESCRIPCIÓN
△ 1	PARED DE BLOQUE DE CONCRETO DE 15X20X40 CM.
△ 2	PARED EXISTENTE.
ACABADOS DE PISO	
TIPO	DESCRIPCIÓN
⬡ 1	CONCRETO DE ALTO TRÁFICO 280KG/CM2, CON ELECTROMALLA 6X6, CAL. 9/9. ESPESOR 10 CM.
⬡ 2	TOPPING DE CONCRETO DE ALTO TRÁFICO, ESPESOR 5 CM.
⬡ 3	PISO DE CONCRETO 180 KG/CM2 CON ELECTROMALLA 6X6, CAL. 9/9. ESPESOR 7.5 CM

**PLANTA DE ACABADOS**  
 ÁREA DE COMEDERO ESC: 1:100

Nota: Toda estructura metálica existente, tiene que ser tratada, haciendo uso de cepillo metálico, lijás para metal; quitar residuos después del lijado, aplicar una mano de anticorrosivo color gris, dejarlo secar según el fabricante lo indique, aplicar dos manos de Esmalte acabado Mate color blanco de línea.

PRESENTA:

MINISTERIO DE EDUCACIÓN CIENCIA Y TECNOLOGÍA  
 ALAMEDA JUAN PABLO II Y CALLE GUADALUPE EDIFICIOS A, SAN SALVADOR, EL SALVADOR.

DISEÑO: DIRECCIÓN DE INFRAESTRUCTURA Y AMBIENTES EDUCATIVOS  
 SUPERVISIÓN:  
 CODIGO DEL CENTRO ESCOLAR: 10806

PROYECTO: FORTALECIMIENTO DE LOS BACHILLERATOS AGROPECUARIOS A TRAVÉS DE LA MODERNIZACIÓN DE LAS GRANJAS DIDÁCTICAS DE LOS INSTITUTOS NACIONALES UBICADOS EN LOS DEPARTAMENTOS DE CHALATENANGO Y MORAZAN  
 CONTENIDO: ELEVACIÓN Y CORTE, ÁREA DE COMEDERO

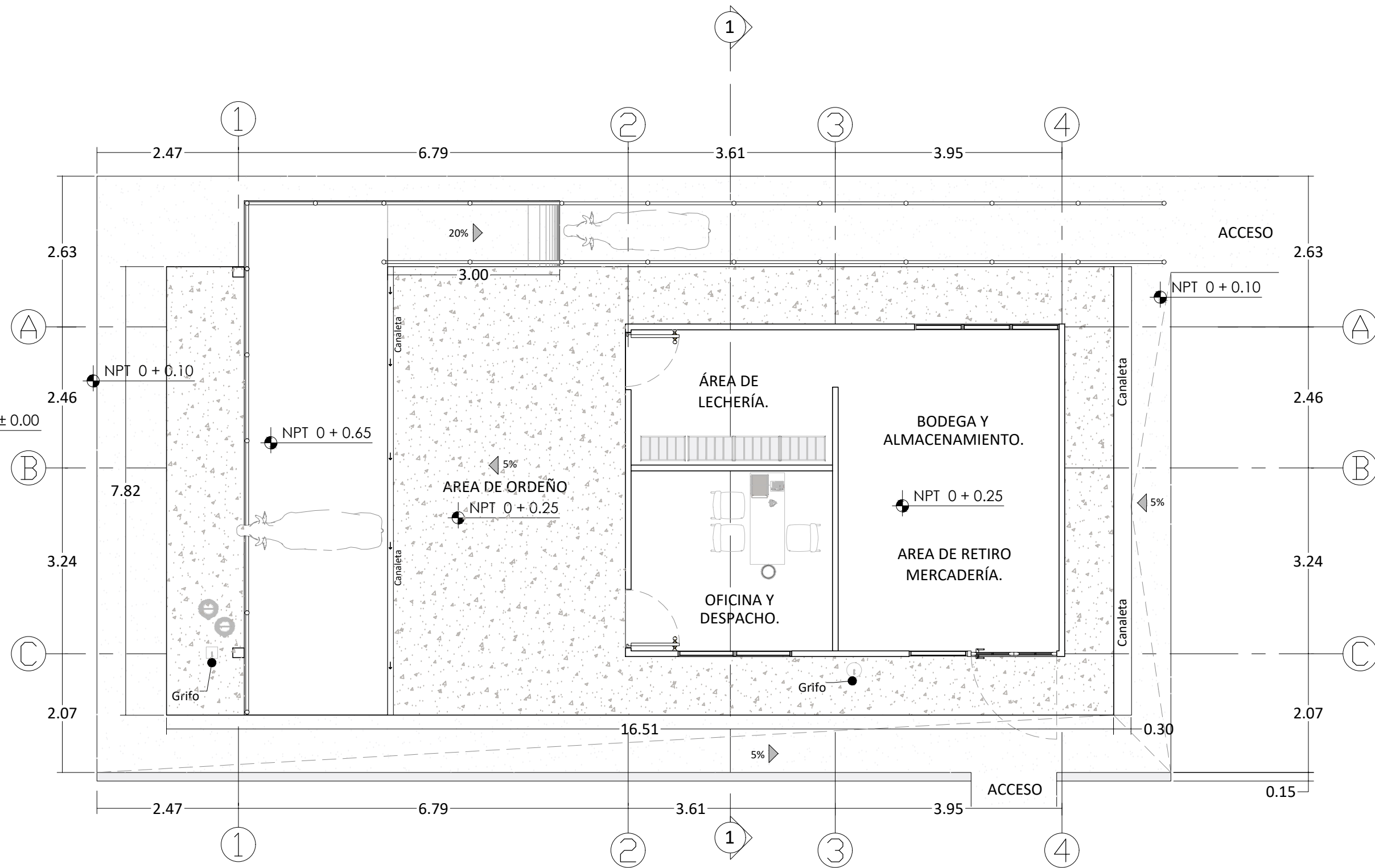
PROPIETARIO: MINISTERIO DE EDUCACIÓN CIENCIA Y TECNOLOGÍA.  
 UBICACIÓN: CALLE A SAN SALVADOR FRENTE A ESTADIO JOSÉ GREGORIO MARTÍNEZ Y CARRETERA LONGITUDINAL DEL NORTE, MUNICIPIO DE CHALATENANGO, DEPTO. DE CHALATENANGO.

REVISIONES			
REV.	FECHA	APROBÓ	DESCRIPCIÓN
0			
1			
2			

FINANCIAMIENTO:

ÁREA DE PROYECTO: \_\_\_ M2  
 ESCALA: INDICADA  
 COTAS: EN METROS  
 FECHA: FEBRERO 2023

VERSIÓN DE DISEÑO: 2.0  
 HOJA: A-23



**PLANTA ARQUITECTÓNICA**  
 ÁREA DE ORDEÑO. ESC: 1:75

Nota: Toda estructura metálica existente, tiene que ser tratada, haciendo uso de cepillo metálico, lijas para metal; quitar residuos después del lijado, aplicar dos manos de anticorrosivo color gris, dejarlo secar según el fabricante lo indique, aplicar una mano de Esmalte acabado Mate color blanco de línea.

PRESENTA:  **MINISTERIO DE EDUCACIÓN CIENCIA Y TECNOLOGÍA**  
 ALAMEDA JUAN PABLO II Y CALLE GUADALUPE EDIFICIOS A, SAN SALVADOR, EL SALVADOR.

DISEÑO: DIRECCIÓN DE INFRAESTRUCTURA Y AMBIENTES EDUCATIVOS  
 SUPERVISIÓN:  
 CODIGO DEL CENTRO ESCOLAR: 10806

PROYECTO: FORTALECIMIENTO DE LOS BACHILLERATOS AGROPECUARIOS A TRAVÉS DE LA MODERNIZACIÓN DE LAS GRANJAS DIDÁCTICAS DE LOS INSTITUTOS NACIONALES UBICADOS EN LOS DEPARTAMENTOS DE CHALATENANGO Y MORAZAN  
 CONTENIDO: PLANTA ARQUITECTÓNICA, ÁREA DE ORDEÑO

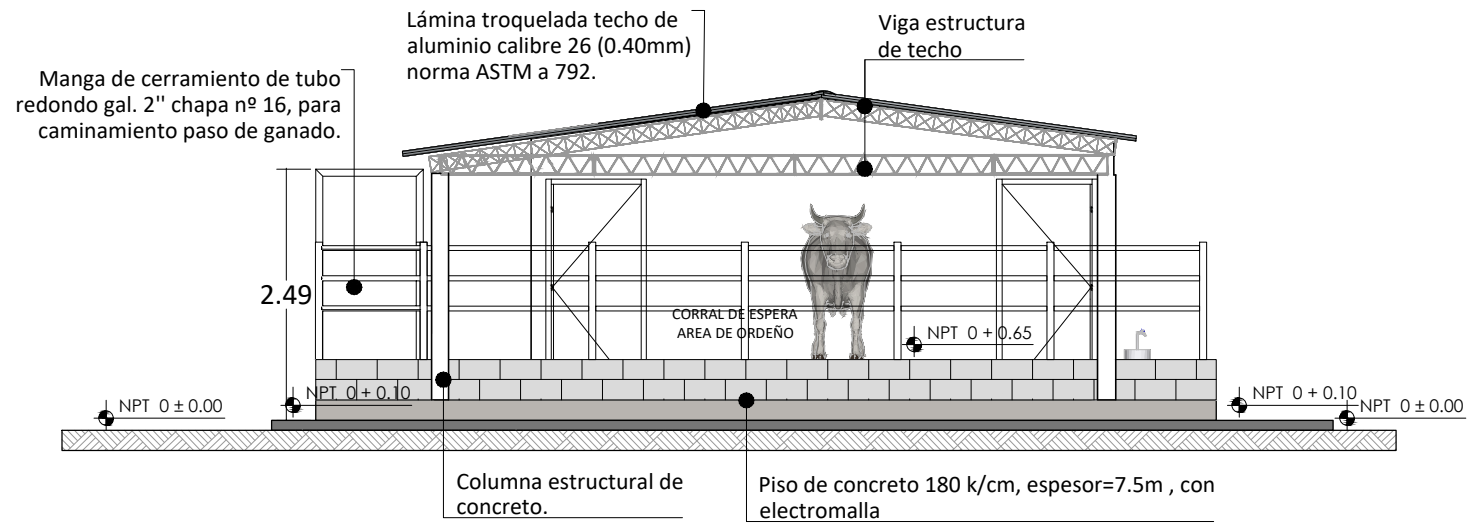
PROPIETARIO: MINISTERIO DE EDUCACIÓN CIENCIA Y TECNOLOGÍA.  
 UBICACIÓN: CALLE A SAN SALVADOR FRENTE A ESTADIO JOSÉ GREGORIO MARTÍNEZ Y CARRETERA LONGITUDINAL DEL NORTE, MUNICIPIO DE CHALATENANGO, DEPTO. DE CHALATENANGO.

REVISIONES			
REV.	FECHA	APROBÓ	DESCRIPCIÓN
0			
1			
2			

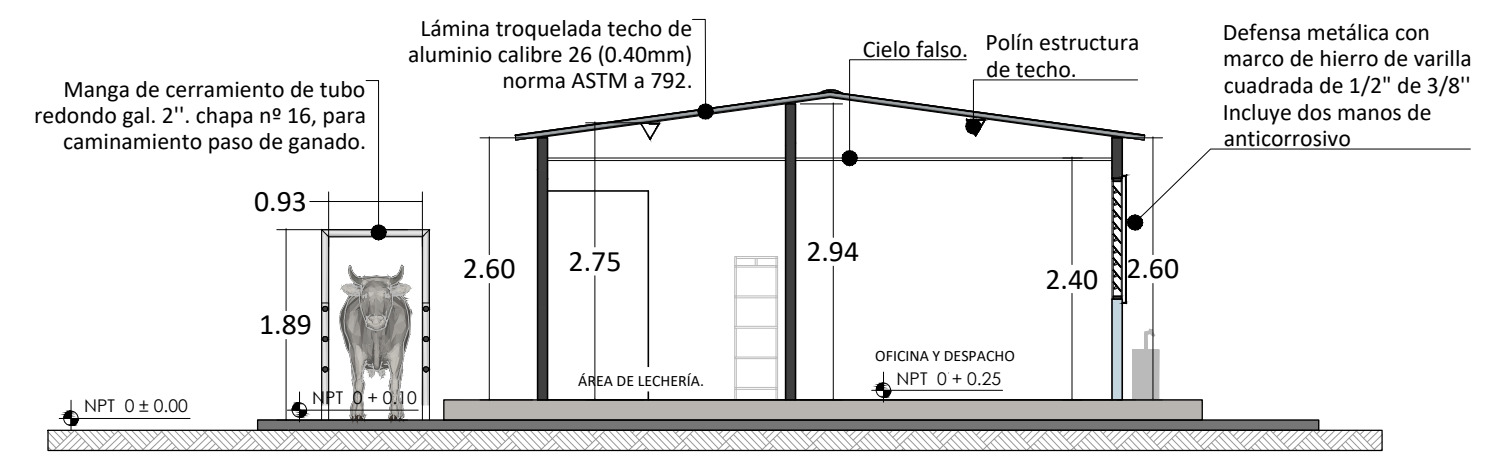
FINANCIAMIENTO:

ÁREA DE PROYECTO: \_\_\_ M2  
 ESCALA: INDICADA  
 COTAS: EN METROS  
 FECHA: FEBRERO 2023

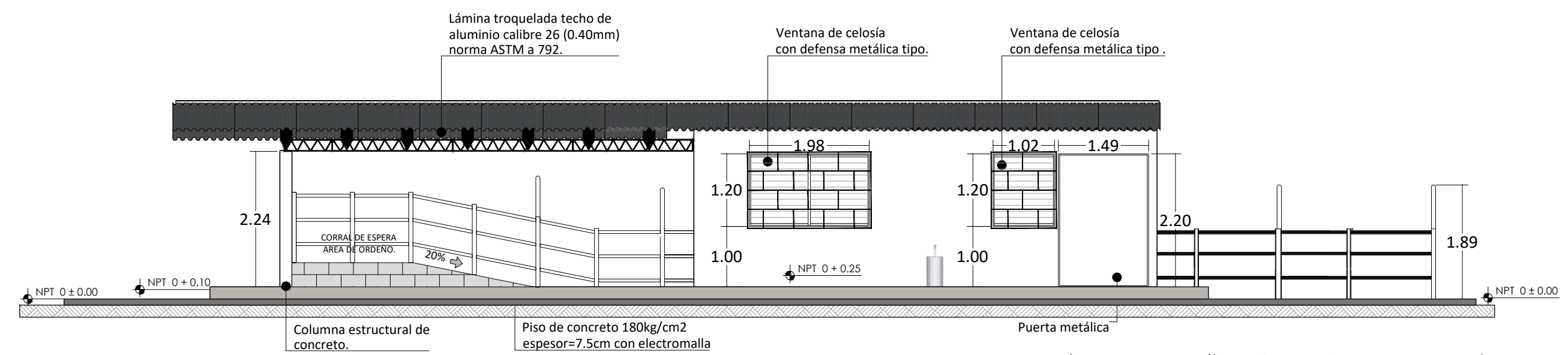
VERSIÓN DE DISEÑO: 2.0  
 HOJA: A-24



**FACHADA OESTE**  
ÁREA DE ORDEÑO ESC: 1:75



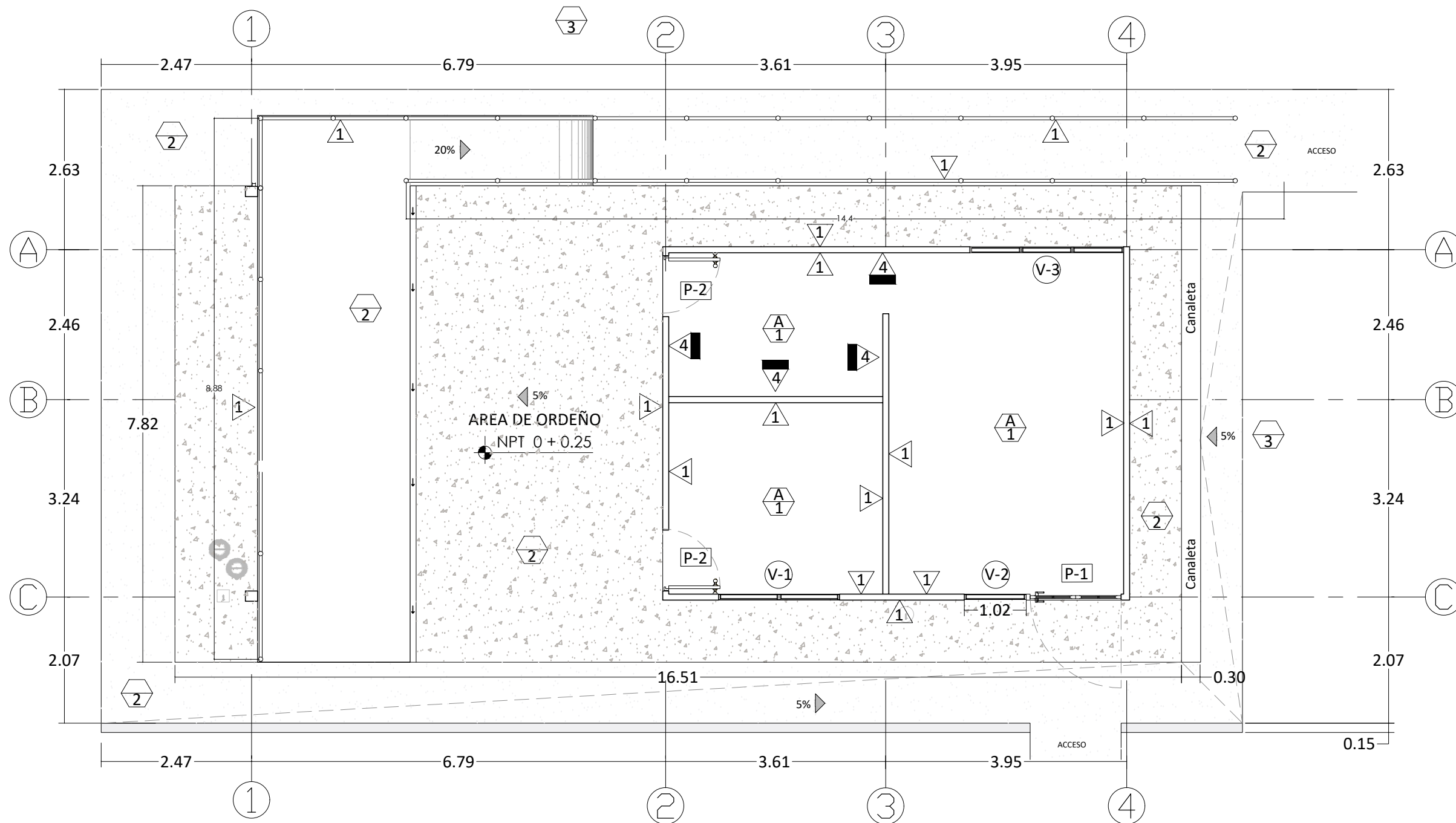
**CORTE 1-1**  
ÁREA DE ORDEÑO ESC: 1:75



**FACHADA POSTERIOR**  
ÁREA DE ORDEÑO. ESC: 1:75

Nota: Toda estructura metálica existente, tiene que ser tratada, haciendo uso de cepillo metálico, lijas para metal; quitar residuos después del lijado, aplicar dos manos de anticorrosivo color gris, dejarlo secar según el fabricante lo indique, aplicar una mano de Esmalte acabado Mate color blanco de línea.

<p>PRESENTA:</p> <p>MINISTERIO DE EDUCACIÓN CIENCIA Y TECNOLOGÍA</p> <p>ALAMEDA JUAN PABLO II Y CALLE GUADALUPE EDIFICIOS A, SAN SALVADOR, EL SALVADOR.</p>	<p>DISEÑO: DIRECCIÓN DE INFRAESTRUCTURA Y AMBIENTES EDUCATIVOS</p>	<p>PROYECTO: FORTALECIMIENTO DE LOS BACHILLERATOS AGROPECUARIOS A TRAVÉS DE LA MODERNIZACIÓN DE LAS GRANJAS DIDÁCTICAS DE LOS INSTITUTOS NACIONALES UBICADOS EN LOS DEPARTAMENTOS DE CHALATENANGO Y MORAZAN</p>	<p>PROPIETARIO: MINISTERIO DE EDUCACIÓN CIENCIA Y TECNOLOGÍA.</p>	<p>REVISIONES</p> <table border="1"> <thead> <tr> <th>REV.</th> <th>FECHA</th> <th>APROBÓ</th> <th>DESCRIPCIÓN</th> </tr> </thead> <tbody> <tr> <td>0</td> <td></td> <td></td> <td></td> </tr> <tr> <td>1</td> <td></td> <td></td> <td></td> </tr> <tr> <td>2</td> <td></td> <td></td> <td></td> </tr> </tbody> </table>				REV.	FECHA	APROBÓ	DESCRIPCIÓN	0				1				2				<p>FINANCIAMIENTO:</p>	<p>ÁREA DE PROYECTO: ___ M2</p> <p>ESCALA: INDICADA</p> <p>COTAS: EN METROS</p> <p>FECHA: FEBRERO 2023</p>	<p>VERSIÓN DE DISEÑO: 2.0</p> <p>HOJA: A-25</p>
	REV.			FECHA	APROBÓ	DESCRIPCIÓN																				
0																										
1																										
2																										
<p>SUPERVISIÓN:</p>	<p>CONTENIDO: FACHADAS Y CORTES, ÁREA DE ORDEÑO</p>	<p>UBICACIÓN: CALLE A SAN SALVADOR FRENTE A ESTADIO JOSÉ GREGORIO MARTÍNEZ Y CARRETERA LONGITUDINAL DEL NORTE, MUNICIPIO DE CHALATENANGO, DEPTO. DE CHALATENANGO.</p>																								



**PLANTA DE ACABADOS**  
 ÁREA DE ORDEÑO  
 ESC: 1:75

ACABADOS EN PAREDES	
TIPO	DESCRIPCION
1	PARED EXISTENTE
2	ESTRUCTURA METALICA GHT DE TUBO REDONDO GALVANIZADO DE 2", CHAPA N°16, CON REF. VERT. @1.5M Y REF. HOR. @0.40

ACABADOS DE PISO	
TIPO	DESCRIPCION
1	PISO DE CONCRETO PULIDO E=7 CM
2	PISO DE CONCRETO 180 KG/CM2, ESPESOR DE 7.5 CM, CON ELECTROMALLA
3	ENGRAMADO
4	ZÓCALO SANITARIO DE PVC, COLOR BLANCO.

ACABADOS EN CIELO FALSO	
TIPO	DESCRIPCION
A	CIELO FALSO TIPO GALAXY 4'X2'

VENTANAS						
TIPO	UNIDADES	REPISA	ANCHO M	ALTO M	AREA M2	DESCRIPCION
V-1	1	1.00	1.98	1.20	2.37	VENTANA DE CELOSÍA, PERFILERÍA DE ALUMINIO, VIDRIO CLARO DE 5MM.
V-2	1	1.00	1.02	1.20	1.22	VENTANA DE CELOSÍA, PERFILERIA DE ALUMINIO, VIDRIO CLARO DE 5MM
V-3	1	1.00	2.52	1.20	3.04	VENTANA DE CELOSÍA, PERFILERIA DE ALUMINIO, VIDRIO CLARO DE 5MM

PUERTAS					
TIPO	UNIDADES	ANCHO M	ALTO M	AREA M2	DESCRIPCION
P-1	1	1.55	2.20	3.41	PUERTA METÁLICA, ABATIBLE DE UNA HOJA
P-2	2	1.00	2.20	2.20	PUERTA METÁLICA, ABATIBLE DE UNA HOJA

Nota: El ancho de puertas y ventana pueden variar según los huecos existentes.

CLAVE	DESCRIPCIÓN
1	PAREDES
A	CIELO FALSO
1	PISO
V-1	VENTANAS
P-1	PUERTAS

PRESENTA:  **MINISTERIO DE EDUCACIÓN CIENCIA Y TECNOLOGÍA**  
 ALAMEDA JUAN PABLO II Y CALLE GUADALUPE EDIFICIOS A, SAN SALVADOR, EL SALVADOR.

DISEÑO: DIRECCIÓN DE INFRAESTRUCTURA Y AMBIENTES EDUCATIVOS  
 SUPERVISIÓN:  
 CODIGO DEL CENTRO ESCOLAR: 10806

PROYECTO: FORTALECIMIENTO DE LOS BACHILLERATOS AGROPECUARIOS A TRAVÉS DE LA MODERNIZACIÓN DE LAS GRANJAS DIDÁCTICAS DE LOS INSTITUTOS NACIONALES UBICADOS EN LOS DEPARTAMENTOS DE CHALATENANGO Y MORAZÁN  
 CONTENIDO: PLANTA DE ACABADOS, ÁREA DE ORDEÑO

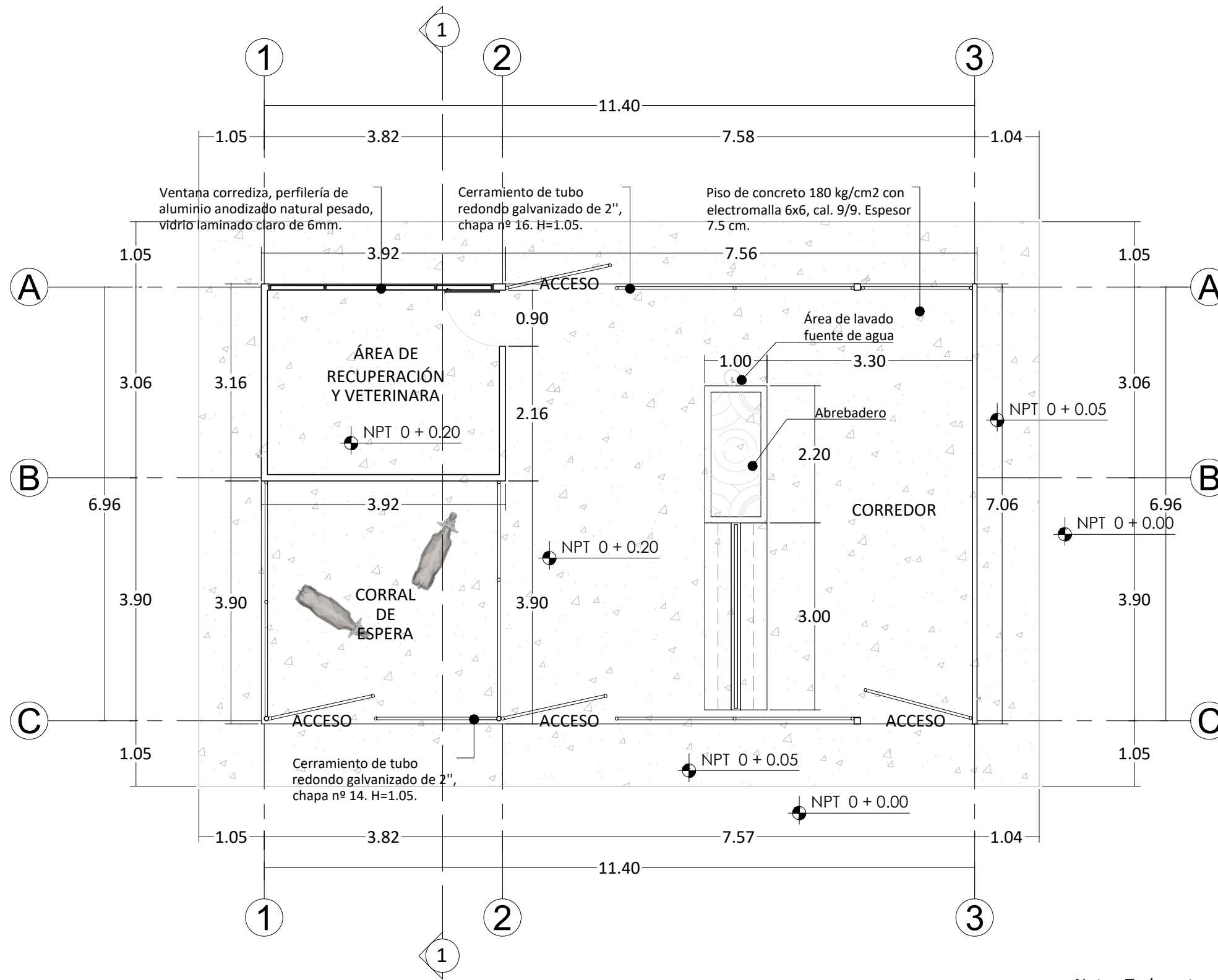
PROPIETARIO: MINISTERIO DE EDUCACIÓN CIENCIA Y TECNOLOGÍA.  
 UBICACIÓN: CALLE A SAN SALVADOR FRENTE A ESTADIO JOSÉ GREGORIO MARTÍNEZ Y CARRETERA LONGITUDINAL DEL NORTE, MUNICIPIO DE CHALATENANGO, DEPTO. DE CHALATENANGO.

REVISIONES			
REV.	FECHA	APROBÓ	DESCRIPCIÓN
0			
1			
2			

FINANCIAMIENTO:

ÁREA DE PROYECTO: \_\_\_ M2  
 ESCALA: INDICADA  
 COTAS: EN METROS  
 FECHA: FEBRERO 2023

VERSIÓN DE DISEÑO: **2.0**  
 HOJA: **A-26**




**PLANTA ARQUITECTÓNICA**  
 ÁREA DE TERNEROS      ESC: 1:75

Nota: Toda estructura metálica existente, tiene que ser tratada, haciendo uso de cepillo metálico, lijas para metal; quitar residuos después del lijado, aplicar dos manos de anticorrosivo color gris, dejarlo secar según el fabricante lo indique, aplicar una mano de Esmalte acabado Mate color blanco de línea.

PRESENTA:



MINISTERIO DE EDUCACIÓN  
CIENCIA Y TECNOLOGÍA

ALAMEDA JUAN PABLO II Y CALLE GUADALUPE  
EDIFICIOS A, SAN SALVADOR, EL SALVADOR.

DISEÑO: DIRECCIÓN DE INFRAESTRUCTURA Y AMBIENTES EDUCATIVOS

SUPERVISIÓN:

CODIGO DEL CENTRO ESCOLAR: 10806

PROYECTO: FORTALECIMIENTO DE LOS BACHILLERATOS AGROPECUARIOS A TRAVÉS DE LA MODERNIZACIÓN DE LAS GRANJAS DIDÁCTICAS DE LOS INSTITUTOS NACIONALES UBICADOS EN LOS DEPARTAMENTOS DE CHALATENANGO Y MORAZAN

CONTENIDO: PLANTA ARQUITECTÓNICA, ÁREA DE TERNEROS

PROPIETARIO: MINISTERIO DE EDUCACIÓN CIENCIA Y TECNOLOGÍA.

UBICACIÓN: CALLE A SAN SALVADOR FRENTE A ESTADIO JOSÉ GREGORIO MARTÍNEZ Y CARRETERA LONGITUDINAL DEL NORTE, MUNICIPIO DE CHALATENANGO, DEPTO. DE CHALATENANGO.

REVISIONES			
REV.	FECHA	APROBÓ	DESCRIPCIÓN
0			
1			
2			

FINANCIAMIENTO:

ÁREA DE PROYECTO: \_\_\_ M2

ESCALA: INDICADA

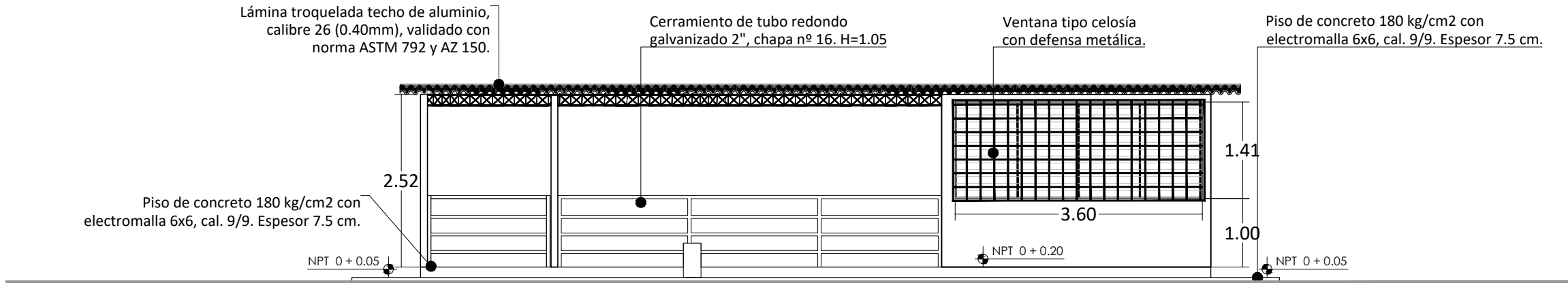
COTAS: EN METROS

FECHA: FEBRERO 2023

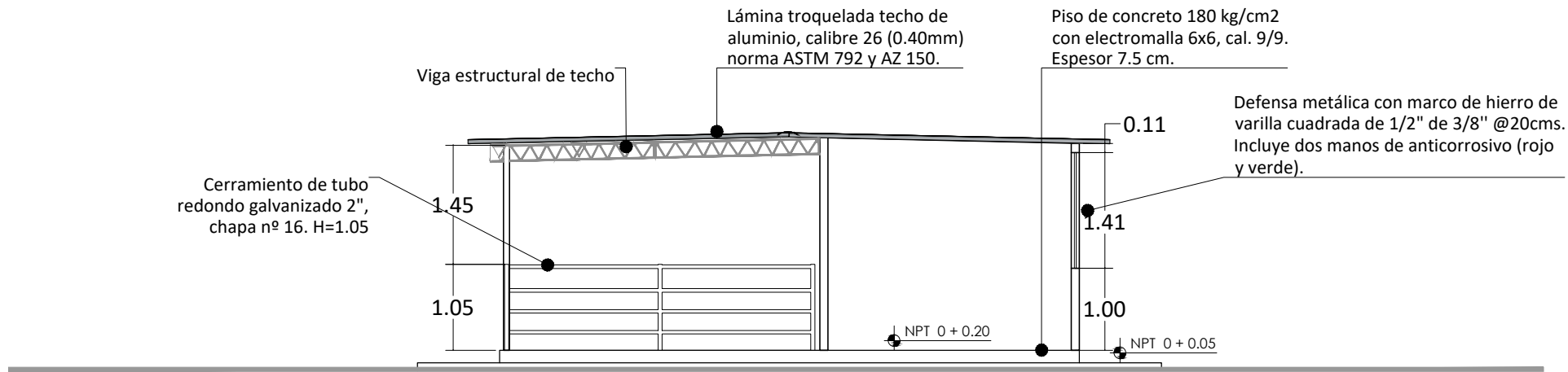
VERSIÓN DE DISEÑO: 2.0

HOJA: A-27





**ELEVACIÓN POSTERIOR**  
 ÁREA DE TERNEROS ESC: 1:75



**CORTE 1-1**  
 ÁREA DE TERNEROS ESC: 1:75

Nota: Toda estructura metálica existente, tiene que ser tratada, haciendo uso de cepillo metálico, lijas para metal; quitar residuos después del lijado, aplicar dos manos de anticorrosivo color gris, dejarlo secar según el fabricante lo indique, aplicar una mano de Esmalte acabado Mate color blanco de línea.

PRESENTA:  **MINISTERIO DE EDUCACIÓN CIENCIA Y TECNOLOGÍA**  
 GOBIERNO DE EL SALVADOR  
 ALAMEDA JUAN PABLO II Y CALLE GUADALUPE EDIFICIOS A, SAN SALVADOR, EL SALVADOR.

DISEÑO: DIRECCIÓN DE INFRAESTRUCTURA Y AMBIENTES EDUCATIVOS  
 SUPERVISIÓN:  
 CODIGO DEL CENTRO ESCOLAR: 10806

PROYECTO: FORTALECIMIENTO DE LOS BACHILLERATOS AGROPECUARIOS A TRAVÉS DE LA MODERNIZACIÓN DE LAS GRANJAS DIDÁCTICAS DE LOS INSTITUTOS NACIONALES UBICADOS EN LOS DEPARTAMENTOS DE CHALATENANGO Y MORAZAN  
 CONTENIDO: ELEVACIÓN Y CORTE, ÁREA DE TERNEROS

PROPIETARIO: MINISTERIO DE EDUCACIÓN CIENCIA Y TECNOLOGÍA.  
 UBICACIÓN: CALLE A SAN SALVADOR FRENTE A ESTADIO JOSÉ GREGORIO MARTÍNEZ Y CARRETERA LONGITUDINAL DEL NORTE, MUNICIPIO DE CHALATENANGO, DEPTO. DE CHALATENANGO.

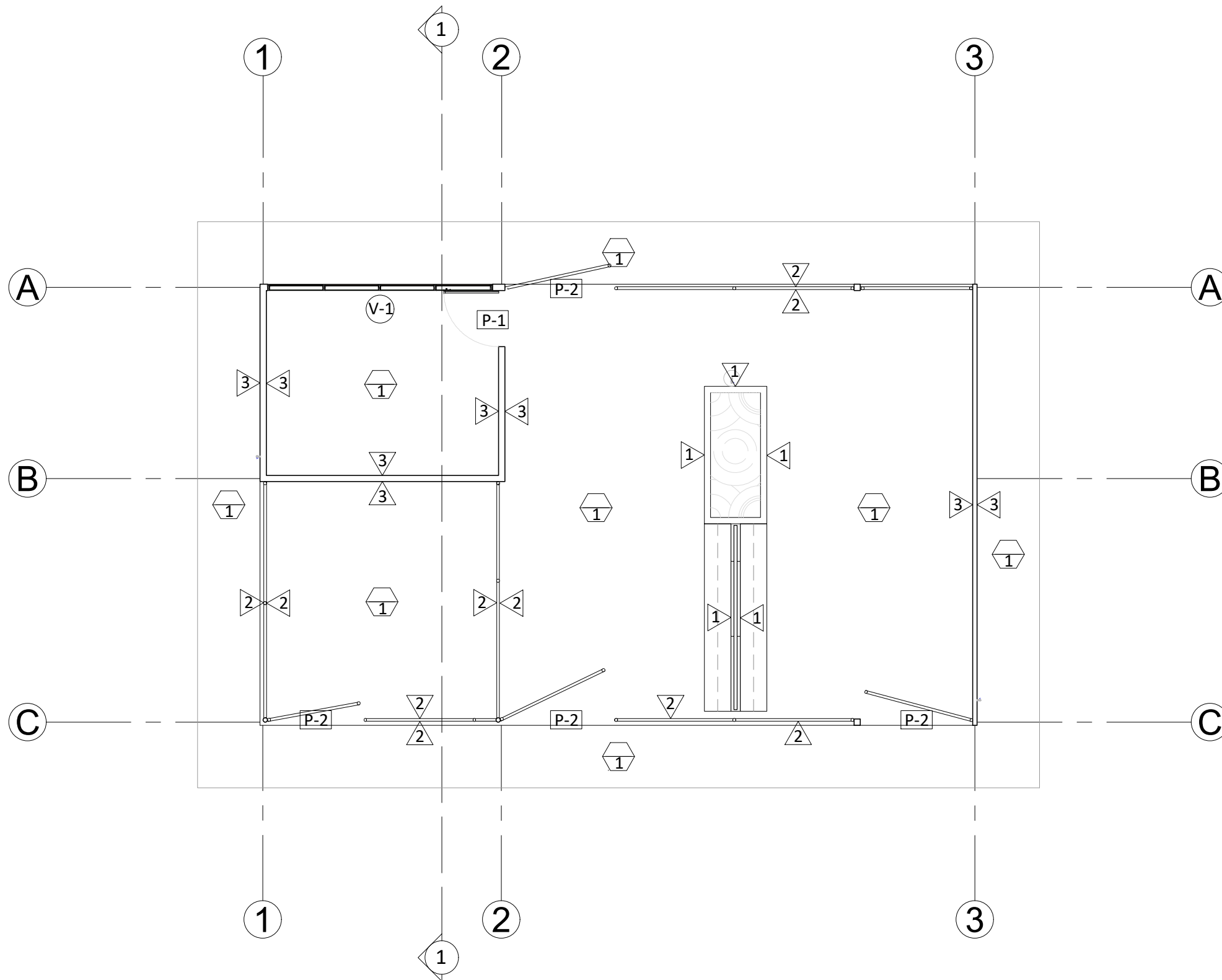
REVISIONES			
REV.	FECHA	APROBÓ	DESCRIPCIÓN
0			
1			
2			

FINANCIAMIENTO:

ÁREA DE PROYECTO: \_\_\_ M2  
 ESCALA: INDICADA  
 COTAS: EN METROS  
 FECHA: FEBRERO 2023

VERSIÓN DE DISEÑO: **2.0**  
 HOJA: **A-28**





CLAVE	DESCRIPCIÓN
1	PAREDES
A	CIELO FALSO
V-1	VENTANAS
P-1	PUERTAS

ACABADOS EN PAREDES	
TIPO	DESCRIPCIÓN
1	PARED DE BLOQUE DE CONCRETO.
2	ESTRUCTURA METÁLICA GHT DE TUBO REDONDO GALVANIZADO DE 2", CHAPA N°16, CON REFUERZOS VERTICALES.
3	PARED DE LADRILLO DE BARRO EXISTENTE.

ACABADOS DE PISO	
TIPO	DESCRIPCIÓN
1	PISO DE CONCRETO 180 KG/CM2 CON ELECTROMALLA 6X6, CAL. 9/9. ESPESOR 7.5 CM.

VENTANAS						
TIPO	UNIDADES	REPISA	ANCHO M	ALTO M	ÁREA M2	DESCRIPCIÓN
V-1	1	1.00	3.60	1.41	5.07	VENTANA TIPO CELOSÍA, PERFILERÍA DE ALUMINIO ANODIZADO NATURAL PESADO, VIDRIO LAMINADO CLARO DE 6MM.

PUERTAS					
TIPO	UNIDADES	ANCHO M	ALTO M	ÁREA M2	DESCRIPCIÓN
P-1	1	0.90	2.10	1.89	PUERTA METÁLICA, CONTRA MARCO DE ANGULO DE MARCOS DE TUBO ESTRUCTURAL CUADRADO DE 1" CHAPA 16 Y REFUERZOS DE TUBO CUADRADO DE 1", DOBLE FORRO DE LAMINA NEGRA 1/16", INCLUYE DOS MANOS DE PINTURA ANTICORROSIVA CADA UNA EN COLOR DIFERENTE (ROJO Y VERDE) Y DOS MANOS DE PINTURA DE ACEITE DE LA MEJOR CALIDAD Y CHAPA.
P-2	4	1.75	1.05	7.35	PUERTA ABATIBLE DE TUBO ESTRUCTURAL DE 1 1/2", CHAPA NO. 14, CON REFUERZO VERTICAL @0.80 Y HORIZONTAL @0.40 DE TUBO REDONDO DE 1". CON ACABADO DOS CAPAS DE ANTICORROSIVO Y UNA DE ACABADO. INCLUYE TODOS LOS ACCESORIOS.

Nota: El ancho de puertas y ventana pueden variar según los huecos existentes.

**PLANTA DE ACABADOS**  
 ÁREA DE TERNEROS      ESC: 1:75

PRESENTA:  **MINISTERIO DE EDUCACIÓN CIENCIA Y TECNOLOGÍA**  
 ALAMEDA JUAN PABLO II Y CALLE GUADALUPE EDIFICIOS A, SAN SALVADOR, EL SALVADOR.

DISEÑO: DIRECCIÓN DE INFRAESTRUCTURA Y AMBIENTES EDUCATIVOS  
 SUPERVISIÓN:  
 CÓDIGO DEL CENTRO ESCOLAR: 10806

PROYECTO: FORTALECIMIENTO DE LOS BACHILLERATOS AGROPECUARIOS A TRAVÉS DE LA MODERNIZACIÓN DE LAS GRANJAS DIDÁCTICAS DE LOS INSTITUTOS NACIONALES UBICADOS EN LOS DEPARTAMENTOS DE CHALATENANGO Y MORAZAN  
 CONTENIDO: PLANTA DE ACABADOS, ÁREA DE TERNEROS

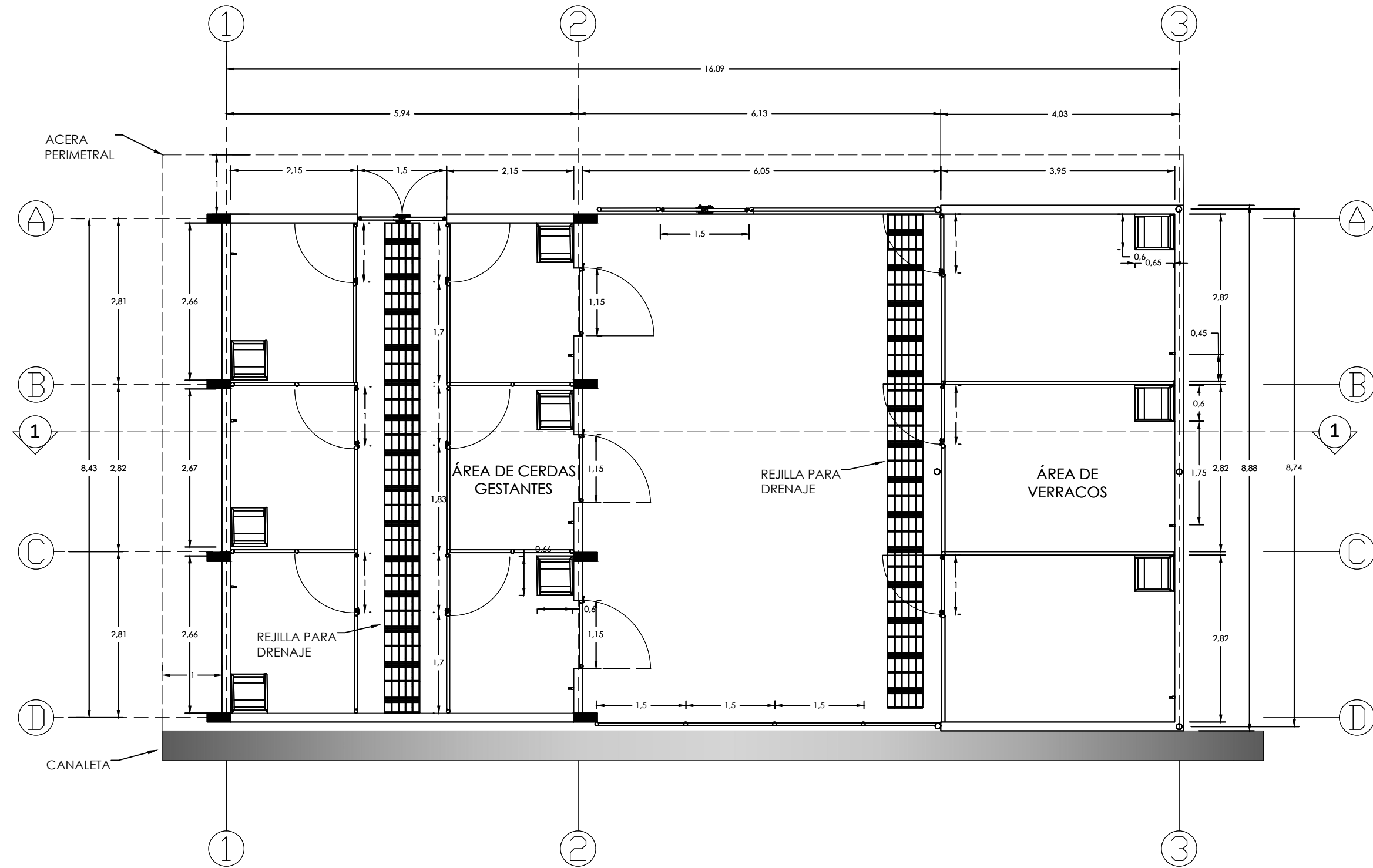
PROPIETARIO: MINISTERIO DE EDUCACIÓN CIENCIA Y TECNOLOGÍA.  
 UBICACIÓN: CALLE A SAN SALVADOR FRENTE A ESTADIO JOSÉ GREGORIO MARTÍNEZ Y CARRETERA LONGITUDINAL DEL NORTE, MUNICIPIO DE CHALATENANGO, DEPTO. DE CHALATENANGO.

REVISIONES			
REV.	FECHA	APROBÓ	DESCRIPCIÓN
0			
1			
2			

FINANCIAMIENTO:

ÁREA DE PROYECTO: \_\_\_ M2  
 ESCALA: INDICADA  
 COTAS: EN METROS  
 FECHA: FEBRERO 2023

VERSIÓN DE DISEÑO: **2.0**  
 HOJA: **A-29**




**PLANTA ARQUITECTÓNICA**  
 ÁREA DE GESTACIÓN ESC: 1:75

PRESENTA:   
**MINISTERIO DE EDUCACIÓN**  
 CIENCIA Y TECNOLOGÍA.  
 ALAMEDA JUAN PABLO II Y CALLE GUADALUPE  
 EDIFICIOS A, SAN SALVADOR, EL SALVADOR.

DISEÑO: MINISTERIO DE EDUCACIÓN  
 CIENCIA Y TECNOLOGÍA.  
 SUPERVISIÓN: --  
 CODIGO DEL CENTRO ESCOLAR: 10806

PROYECTO:  
 FORTALECIMIENTO DE LOS BACHILLERATOS AGROPECUARIOS A TRAVÉS DE LA MODERNIZACIÓN TECNOLÓGICA DE LAS GRANJAS DE LOS INSTITUTOS NACIONALES UBICADOS EN LOS DEPARTAMENTOS DE CHALATENANGO Y MORAZÁN.  
 CONTENIDO:  
 PLANTA ARQUITECTÓNICA.

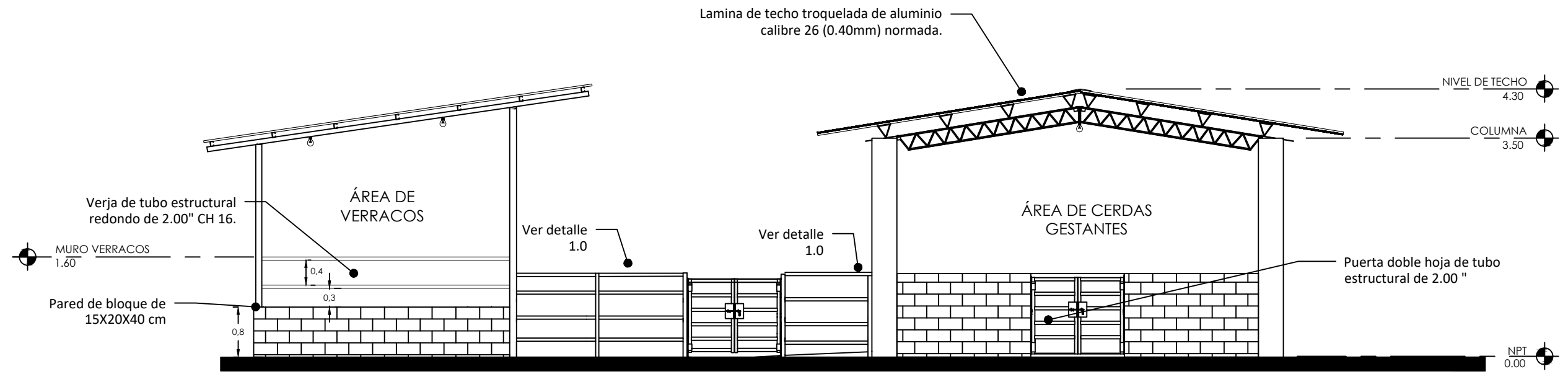
PROPIETARIO:  
 MINISTERIO DE EDUCACIÓN  
 CIENCIA Y TECNOLOGÍA.  
 UBICACIÓN:  
 CALLE A SAN SALVADOR, FRENTE A ESTADIO JOSÉ GREGORIO MARTÍNEZ Y CARRETERA LONGITUDINAL DEL NORTE, MUNICIPIO Y DEPARTAMENTO DE CHALATENANGO.

REVISIONES			
REV.	FECHA	APROBÓ	DESCRIPCIÓN
0			
1			
2			

FINANCIAMIENTO:  
 000000

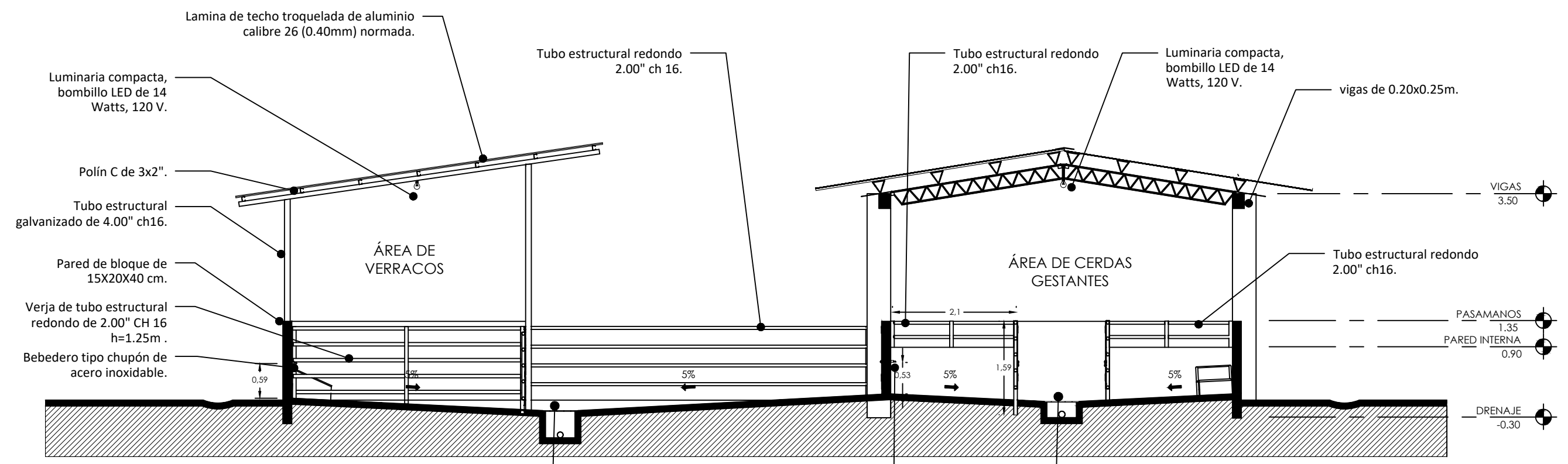
ÁREA DE PROYECTO: \_\_\_ M2  
 ESCALA: INDICADA  
 COTAS: EN METROS  
 FECHA: FEBRERO 2023

VERSIÓN DE DISEÑO:  
 2.0  
 HOJA:  
 A - 30



**ELEVACIÓN**  
 ÁREA DE GESTACIÓN  
 ESC: 1:75

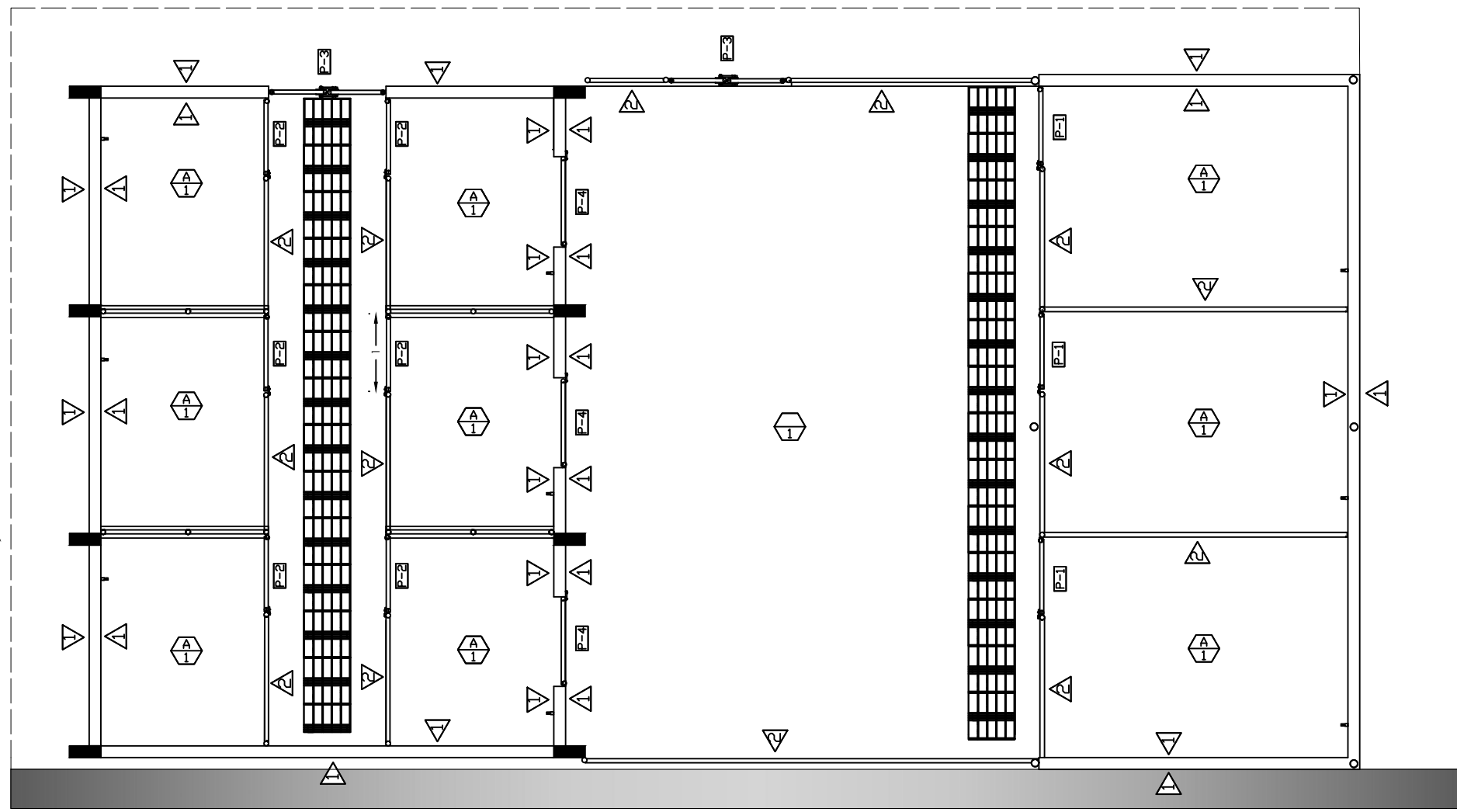
Nota: Toda estructura metálica existente, tiene que ser tratada, haciendo uso de cepillo metálico, lijas para metal; quitar residuos después del lijado, aplicar dos mano de anticorrosivo, dejarlo secar según el fabricante lo indique y aplicar una mano de esmalte acabado mate color blanco de línea.



**SECCIÓN 1-1**  
 ÁREA DE GESTACIÓN  
 ESC: 1:75

PRESENTA:  <b>MINISTERIO DE EDUCACIÓN</b> CIENCIA Y TECNOLOGÍA. ALAMEDA JUAN PABLO II Y CALLE GUADALUPE EDIFICIOS A, SAN SALVADOR, EL SALVADOR.	DISEÑO: MINISTERIO DE EDUCACIÓN CIENCIA Y TECNOLOGÍA.	PROYECTO: FORTALECIMIENTO DE LOS BACHILLERATOS AGROPECUARIOS A TRAVÉS DE LA MODERNIZACIÓN TECNOLÓGICA DE LAS GRANJAS DE LOS INSTITUTOS NACIONALES UBICADOS EN LOS DEPARTAMENTOS DE CHALATENANGO Y MORAZÁN.	PROPIETARIO: MINISTERIO DE EDUCACIÓN CIENCIA Y TECNOLOGÍA.	REVISIONES <table border="1"> <thead> <tr> <th>REV.</th> <th>FECHA</th> <th>APROBÓ</th> <th>DESCRIPCIÓN</th> </tr> </thead> <tbody> <tr> <td>0</td> <td></td> <td></td> <td></td> </tr> <tr> <td>1</td> <td></td> <td></td> <td></td> </tr> <tr> <td>2</td> <td></td> <td></td> <td></td> </tr> </tbody> </table>	REV.	FECHA	APROBÓ	DESCRIPCIÓN	0				1				2				FINANCIAMIENTO: 000000	ÁREA DE PROYECTO: M2 ESCALA: INDICADA COTAS: EN METROS FECHA: FEBRERO 2023	VERSIÓN DE DISEÑO: <b>2.0</b> HOJA: <b>A - 31</b>
	REV.	FECHA	APROBÓ	DESCRIPCIÓN																			
0																							
1																							
2																							
	SUPERVISIÓN: -- CODIGO DEL CENTRO ESCOLAR: 10806	CONTENIDO: ELEVACIÓN Y SECCIÓN 1-1	UBICACIÓN: CALLE A SAN SALVADOR, FRENTE A ESTADIO JOSÉ GREGORIO MARTÍNEZ Y CARRETERA LONGITUDINAL DEL NORTE, MUNICIPIO Y DEPARTAMENTO DE CHALATENANGO.																				

CLAVE	DESCRIPCION
△	PAREDES
△	CIELO FALSO
○	PISO
○	VENTANAS
□	PUERTAS



PUERTAS					
TIPO	UNIDADES	ANCHO M	ALTO M	AREA M2	DESCRIPCION
P-1	3	1.0	1.25	3.75	PUERTA DE TUBO ESTRUCTURAL DE 2.00' CON REFUERZOS VERTICALES DE TUBO REDONDO DE 2.00' CON DOS CAPAS DE ANTICORROSION 6000, COLOR GRIS E1ASA6 Y VERDE CHROMATO VERDE E61GSA1 Y UNA CAPA DE ACABADO
P-2	6	1.00	1.25	7.50	PUERTA DE TUBO ESTRUCTURAL DE 2.00' CON REFUERZOS VERTICALES DE TUBO REDONDO DE 2.00' CON DOS CAPAS DE ANTICORROSION 6000, COLOR GRIS E1ASA6 Y VERDE CHROMATO VERDE E61GSA1 Y UNA CAPA DE ACABADO
P-3	2	1.50	1.35	4.05	PUERTA DOBLE HOJA DE TUBO ESTRUCTURAL DE 2.00' CON DOS CAPAS DE PINTURA BUILDERS ANTICORROSION 6000, COLOR GRIS E1ASA6 Y VERDE CHROMATO VERDE E61GSA1 Y UNA CAPA DE ACABADO
P-4	3	1.15	1.25	4.31	PUERTA DE TUBO ESTRUCTURAL DE 2.00' CON REFUERZOS VERTICALES DE TUBO REDONDO DE 2.00' CON DOS CAPAS DE ANTICORROSION 6000, COLOR GRIS E1ASA6 Y VERDE CHROMATO VERDE E61GSA1 Y UNA CAPA DE ACABADO

ACABADOS EN PAREDES	
TIPO	DESCRIPCION
△	PARED DE BLOQUE VISTO DE CONCRETO DE 15X20X40, H = 0.80 M.
△	VERJA DE TUBO ESTRUCTURAL DE 2.00' CON REFUERZOS VERTICALES DE TUBO REDONDO DE 2.00' CON DOS CAPAS DE ANTICORROSION 6000, COLOR GRIS E1ASA6 Y VERDE CHROMATO VERDE E61GSA1 Y UNA CAPA DE ACABADO.


  

ACABADOS EN CIELO FALSO	
TIPO	DESCRIPCION
△	ESTRUCTURA DE TECHO VISTA

ACABADOS DE PISO	
TIPO	DESCRIPCION
○	PISO DE CONCRETO DE 7.5 CM DE ESPESOR SOBRE PISO EXISTENTE, F C = 180 KG/CM3, ELECTROMALLA 6X6 CAL 9/9

**PLANTA DE ACABADOS**  
 ÁREA DE GESTACIÓN      ESC: 1:75

PRESENTA:  **MINISTERIO DE EDUCACIÓN**  
 CIENCIA Y TECNOLOGÍA.  
 ALAMEDA JUAN PABLO II Y CALLE GUADALUPE EDIFICIOS A, SAN SALVADOR, EL SALVADOR.

DISEÑO: MINISTERIO DE EDUCACIÓN CIENCIA Y TECNOLOGÍA.  
 SUPERVISIÓN: --  
 CODIGO DEL CENTRO ESCOLAR: 10806

PROYECTO: FORTALECIMIENTO DE LOS BACHILLERATOS AGROPECUARIOS A TRAVÉS DE LA MODERNIZACIÓN TECNOLÓGICA DE LAS GRANJAS DE LOS INSTITUTOS NACIONALES UBICADOS EN LOS DEPARTAMENTOS DE CHALATENANGO Y MORAZÁN.  
 CONTENIDO: PLANTA DE ACABADOS

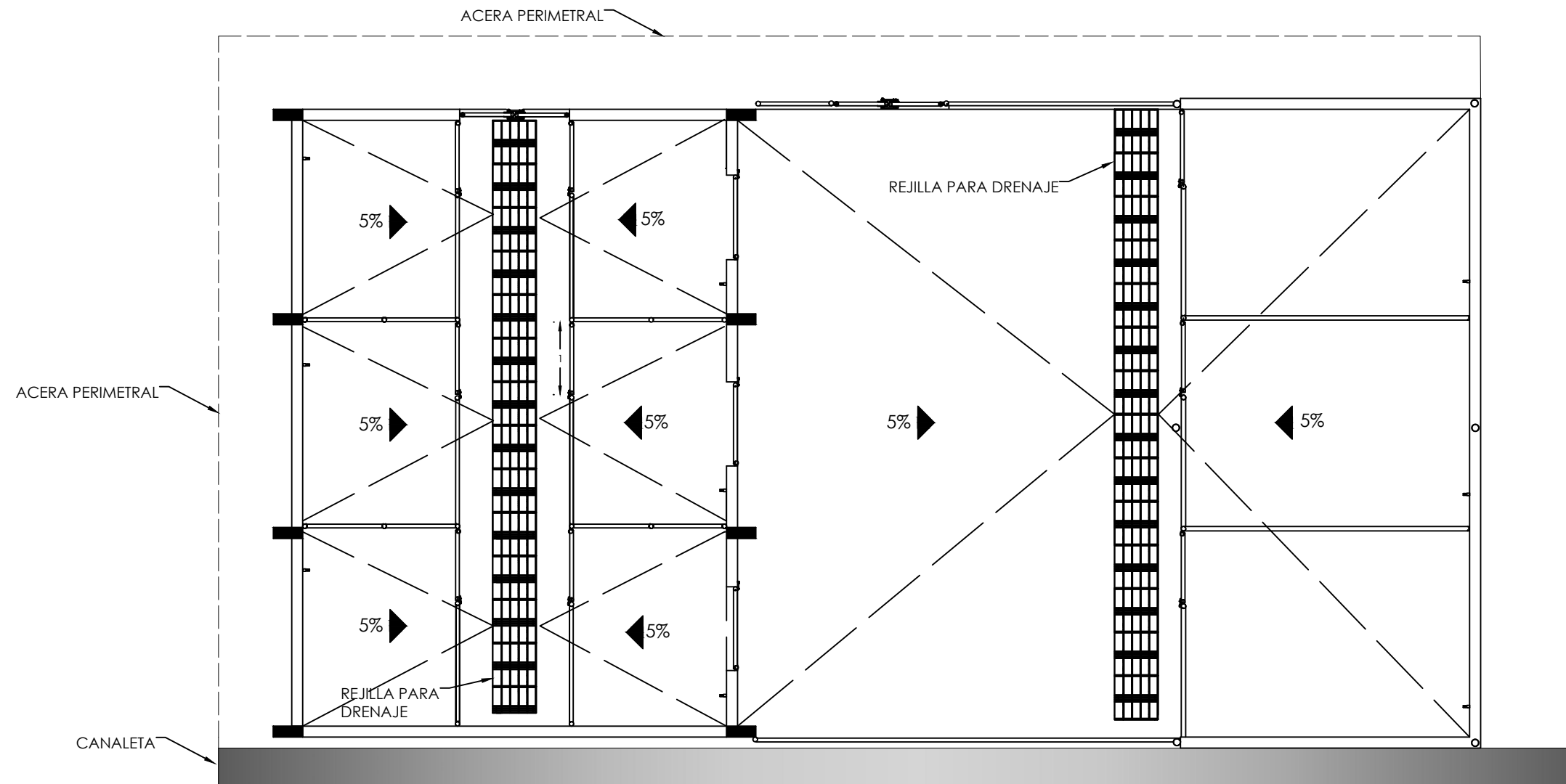
PROPIETARIO: MINISTERIO DE EDUCACIÓN CIENCIA Y TECNOLOGÍA.  
 UBICACIÓN: CALLE A SAN SALVADOR, FRENTE A ESTADIO JOSÉ GREGORIO MARTÍNEZ Y CARRETERA LONGITUDINAL DEL NORTE, MUNICIPIO Y DEPARTAMENTO DE CHALATENANGO.

REVISIONES			
REV.	FECHA	APROBÓ	DESCRIPCION
0			
1			
2			

FINANCIAMIENTO: 000000

ÁREA DE PROYECTO: \_\_\_ M2  
 ESCALA: INDICADA  
 COTAS: EN METROS  
 FECHA: FEBRERO 2023

VERSIÓN DE DISEÑO: 2.0  
 HOJA: A - 32



## PLANTA DE NIVELES

ÁREA DE GESTACIÓN

ESC: 1:75

PRESENTA:   
**MINISTERIO DE EDUCACIÓN**  
 CIENCIA Y TECNOLOGÍA.  
 ALAMEDA JUAN PABLO II Y CALLE GUADALUPE  
 EDIFICIOS A, SAN SALVADOR, EL SALVADOR.

DISEÑO: MINISTERIO DE EDUCACIÓN  
 CIENCIA Y TECNOLOGÍA.  
 SUPERVISIÓN: --  
 CODIGO DEL CENTRO ESCOLAR: 10806

PROYECTO: FORTALECIMIENTO DE LOS BACHILLERATOS AGROPECUARIOS A TRAVÉS DE LA MODERNIZACIÓN TECNOLÓGICA DE LAS GRANJAS DE LOS INSTITUTOS NACIONALES UBICADOS EN LOS DEPARTAMENTOS DE CHALATENANGO Y MORAZÁN.  
 CONTENIDO: PLANTA DE NIVELES.

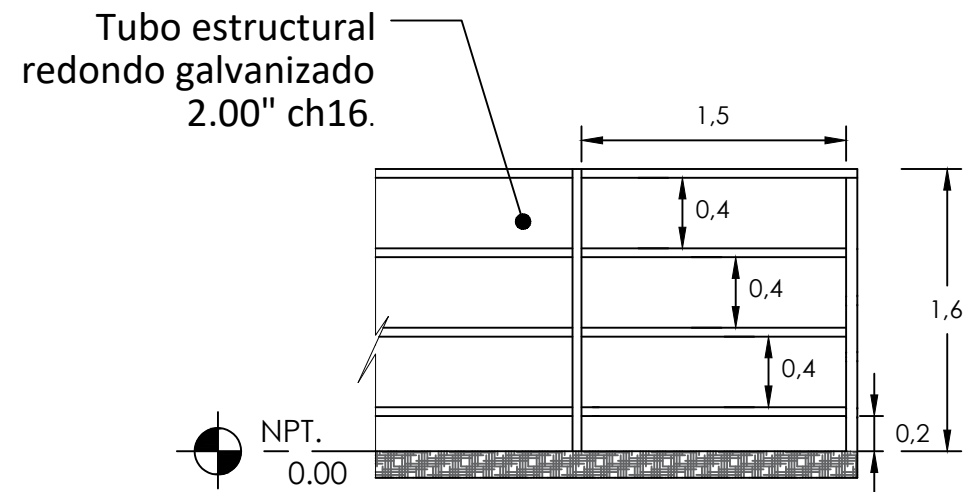
PROPIETARIO: MINISTERIO DE EDUCACIÓN  
 CIENCIA Y TECNOLOGÍA.  
 UBICACIÓN: CALLE A SAN SALVADOR, FRENTE A ESTADIO JOSÉ GREGORIO MARTÍNEZ Y CARRETERA LONGITUDINAL DEL NORTE, MUNICIPIO Y DEPARTAMENTO DE CHALATENANGO.

REVISIONES			
REV.	FECHA	APROBÓ	DESCRIPCIÓN
0			
1			
2			

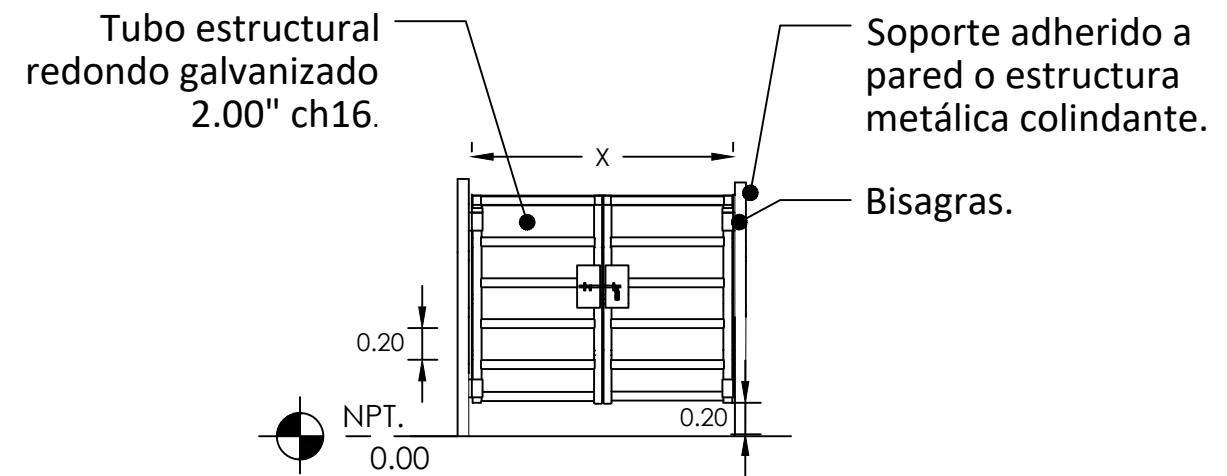
FINANCIAMIENTO:  
 000000

ÁREA DE PROYECTO: \_\_\_ M2  
 ESCALA: INDICADA  
 COTAS: EN METROS  
 FECHA: FEBRERO 2023

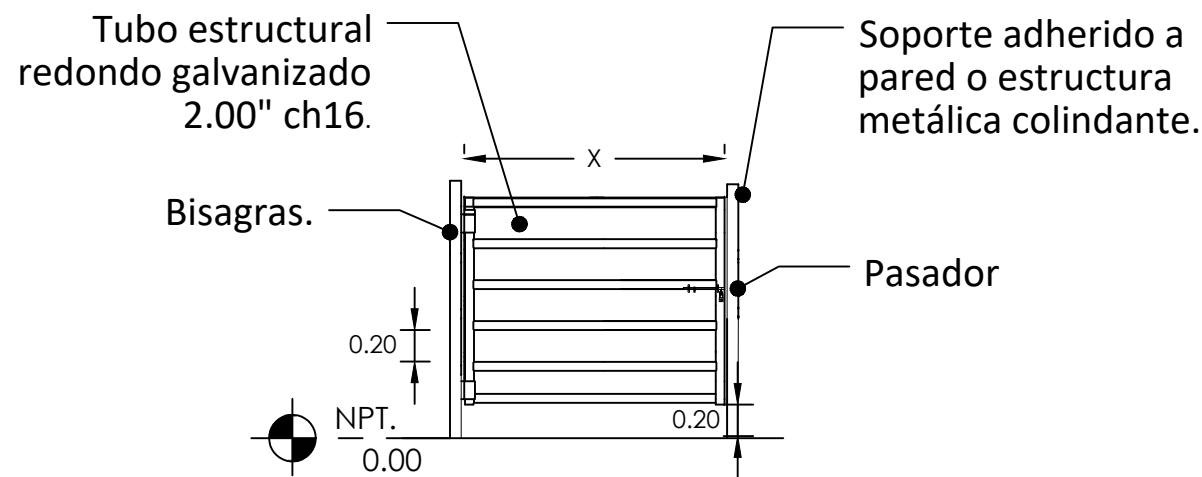
VERSIÓN DE DISEÑO:  
 2.0  
 HOJA:  
 A - 33



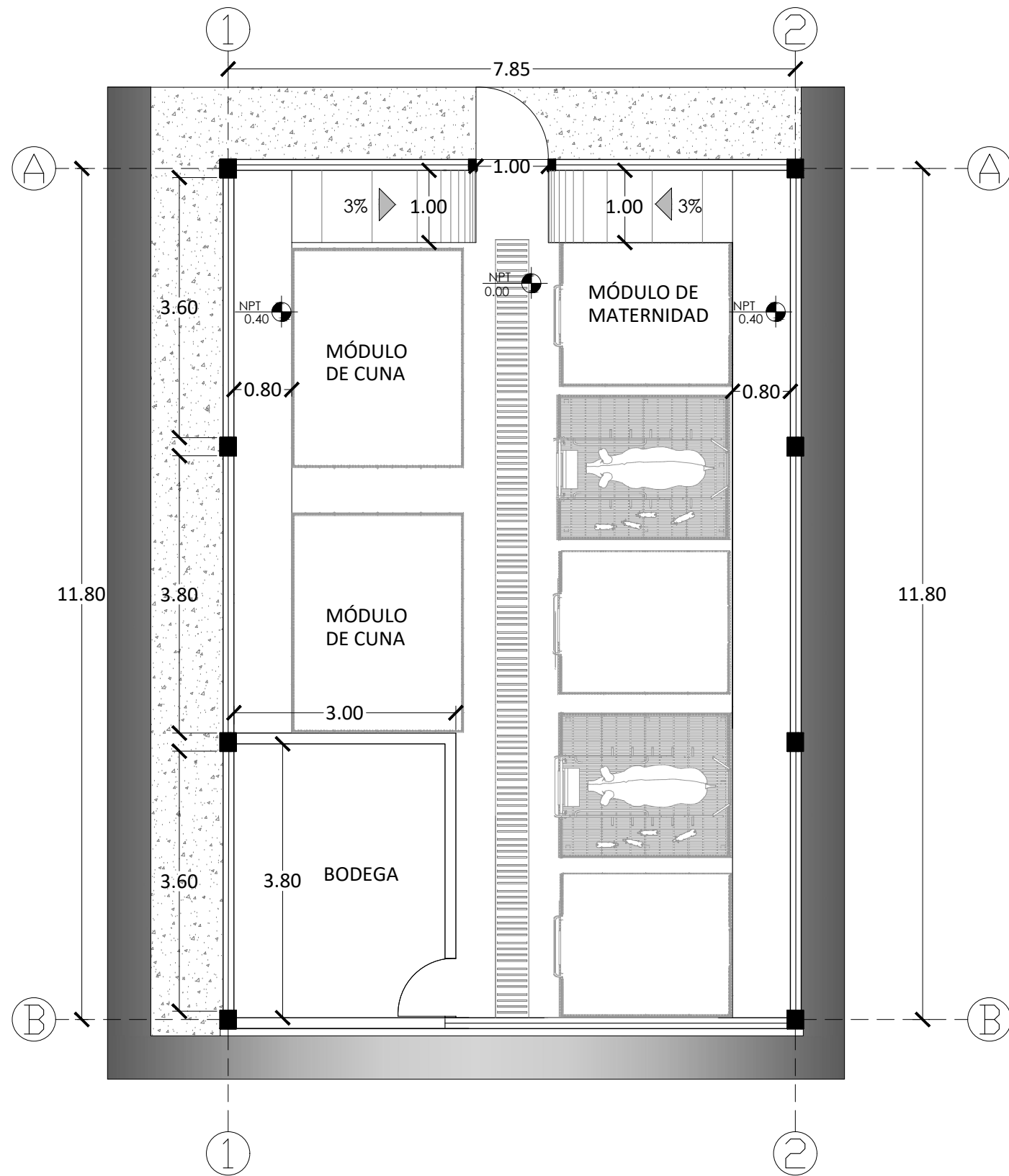
**DETALLE 1.0 (SIN ESCALA)**  
- Cerca de conexión entre áreas



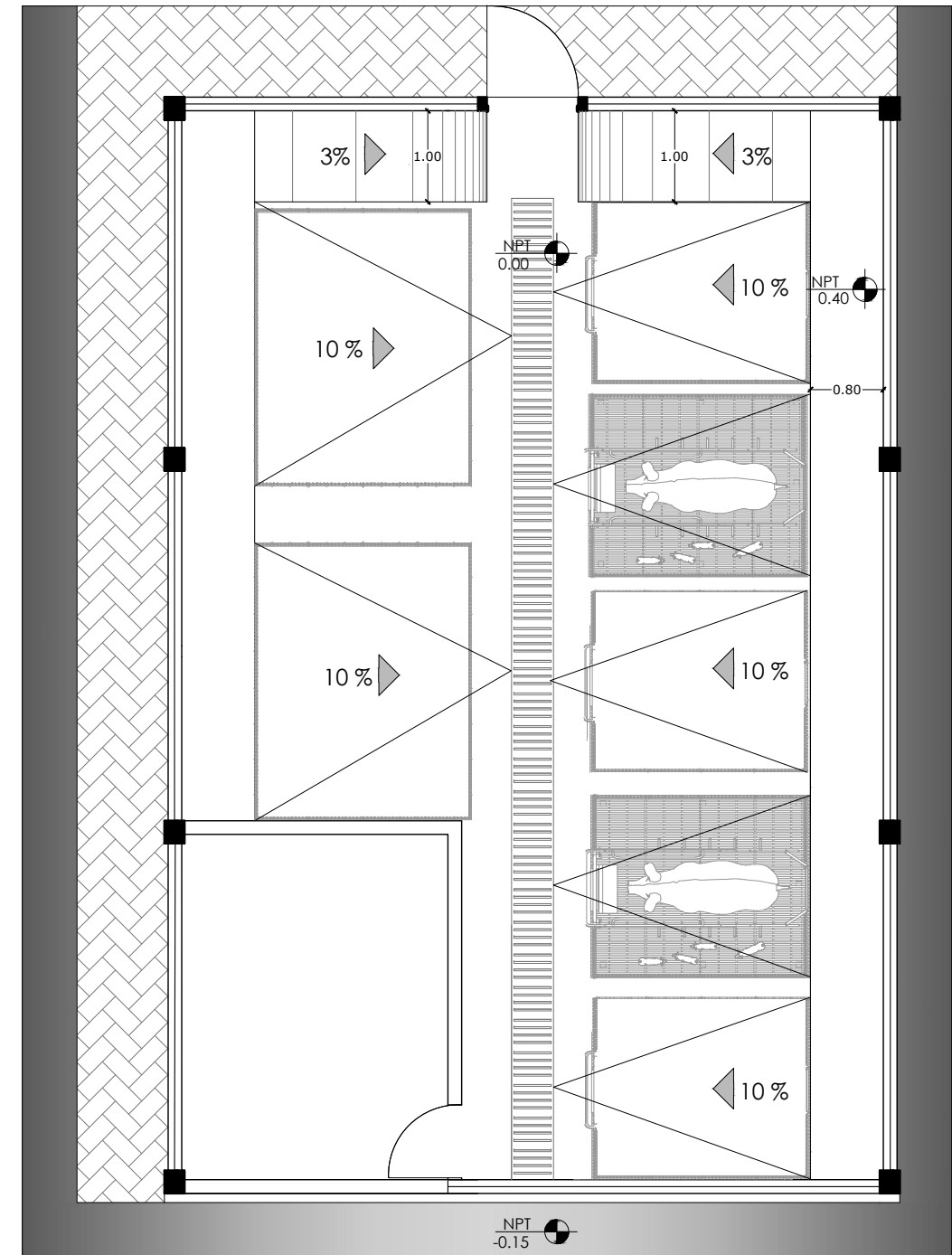
**DETALLE 2.0 (SIN ESCALA)**  
Modelo de puerta de dos hojas  
- Base se indica en cuadro de acabado  
- Refuerzo horizontal @ 0.2 m  
- Cerradura tipo pasador



**DETALLE 3.0 (SIN ESCALA)**  
Modelo de puerta de una hoja  
- Base se indica en cuadro de acabado  
- Refuerzo horizontal @ 0.2 m  
- Cerradura tipo pasador



**PLANTA ARQUITECTÓNICA**  
 ÁREA DE MATERNIDAD Y CUNA ESC: 1:75



**PLANTA DE NIVELES**  
 ÁREA DE MATERNIDAD Y CUNA ESC: 1:75

PRESENTA:

MINISTERIO DE EDUCACIÓN  
 CIENCIA Y TECNOLOGÍA.

ALAMEDA JUAN PABLO II Y CALLE GUADALUPE  
 EDIFICIOS A, SAN SALVADOR, EL SALVADOR.

DISEÑO: MINISTERIO DE EDUCACIÓN  
 CIENCIA Y TECNOLOGÍA.

SUPERVISIÓN: --

CODIGO DEL CENTRO ESCOLAR: 10806

PROYECTO:  
 FORTALECIMIENTO DE LOS BACHILLERATOS AGROPECUARIOS A TRAVÉS DE LA MODERNIZACIÓN TECNOLÓGICA DE LAS GRANJAS DE LOS INSTITUTOS NACIONALES UBICADOS EN LOS DEPARTAMENTOS DE CHALATENANGO Y MORAZÁN.

PLANTA ARQUITECTÓNICA Y PLANTA DE NIVELES.

PROPIETARIO:  
 MINISTERIO DE EDUCACIÓN  
 CIENCIA Y TECNOLOGÍA.

UBICACIÓN:  
 CALLE A SAN SALVADOR, FRENTE A ESTADIO JOSÉ GREGORIO MARTÍNEZ Y CARRETERA LONGITUDINAL DEL NORTE, MUNICIPIO Y DEPARTAMENTO DE CHALATENANGO.

REVISIONES			
REV.	FECHA	APROBÓ	DESCRIPCIÓN
0			
1			
2			

FINANCIAMIENTO:  
 000000

ÁREA DE PROYECTO: \_\_\_ M2

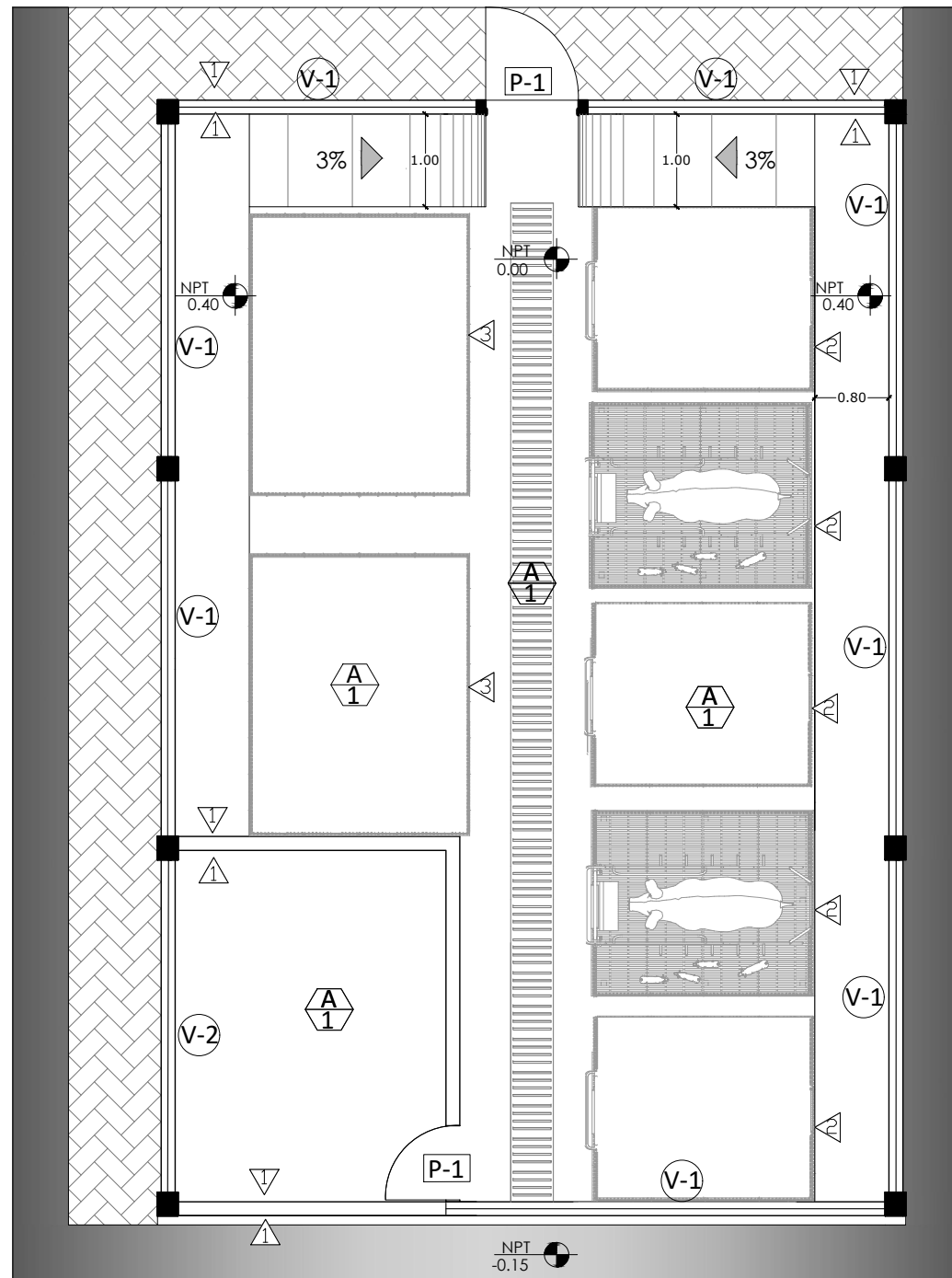
ESCALA: INDICADA

COTAS: EN METROS

FECHA: ENERO 2023

VERSIÓN DE DISEÑO:  
 2.0

HOJA:  
 A - 35



CLAVE	DESCRIPCION
△ 1	PAREDES
△ A 1	CIELO FALSO PISO
○ V-1	VENTANAS
□ P-1	PUERTAS

VENTANAS						
TIPO	UNIDADES	REPISA	ANCHO M	ALTO M	AREA M2	DESCRIPCIÓN
○ V-1	8	1.30	3.60	1.10	32.0	MARCO DE VENTANA EXISTEN, CON DEFENSA EXISTENTE.
○ V-2	1	1.60	3.0	0.80	2.40	VENTANA DE CELOSÍA DE MAMPOSTERÍA EXISTENTE.

PUERTAS					
TIPO	UNIDADES	ANCHO M	ALTO M	AREA M2	DESCRIPCIÓN
□ P-1	2	1.00	2.10	4.20	PUERTA METÁLICA EXISTENTE.

ACABADOS EN PAREDES	
TIPO	DESCRIPCION
△ 1	PARED DE LADRILLO DE BARRO EXISTEN, PINTADA.
△ 2	ESTRUCTURA: JAULA DE MATERNIDAD PARA CERDAS
△ 3	ESTRUCTURA DE MODULO DE CUNA

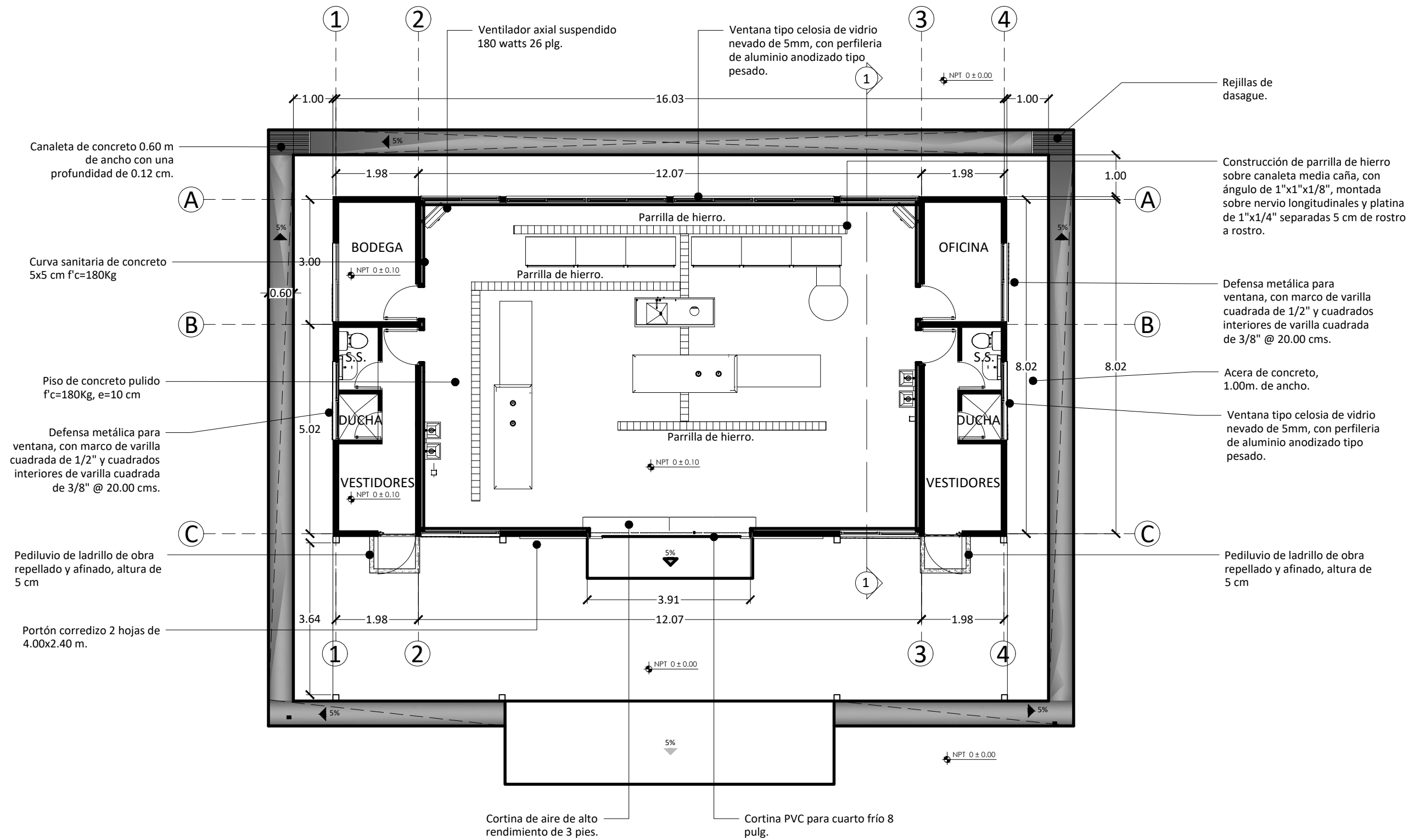
ACABADOS EN CIELO FALSO	
TIPO	DESCRIPCION
△ A	ESTRUCTURA DE TECHO VISTA.


ACABADOS DE PISO	
TIPO	DESCRIPCION
△ 1	PISO DE CONCRETO DE 7.5 CM DE ESPESOR, RESISTENCIA F' C = 180 KG/CM2, ELECTROMALLA 6" X 6" CAL 9/9.

**PLANTA DE ACABADOS**  
 ÁREA DE MATERNIDAD Y CUNA ESC: 1:75





PLANTA ARQUITECTÓNICA  
FAENADO ESC: 1:100

PRESENTA:  **MINISTERIO DE EDUCACIÓN CIENCIA Y TECNOLOGÍA.**  
ALAMEDA JUAN PABLO II Y CALLE GUADALUPE EDIFICIOS A, SAN SALVADOR, EL SALVADOR.

DISEÑO: MINISTERIO DE EDUCACIÓN CIENCIA Y TECNOLOGÍA.  
SUPERVISIÓN: --  
CÓDIGO DEL CENTRO ESCOLAR: 10806

PROYECTO: FORTALECIMIENTO DE LOS BACHILLERATOS AGROPECUARIOS A TRAVÉS DE LA MODERNIZACIÓN TECNOLÓGICA DE LAS GRANJAS DE LOS INSTITUTOS NACIONALES UBICADOS EN LOS DEPARTAMENTOS DE CHALATENANGO Y MORAZÁN.  
CONTENIDO: PLANTA ARQUITECTÓNICA

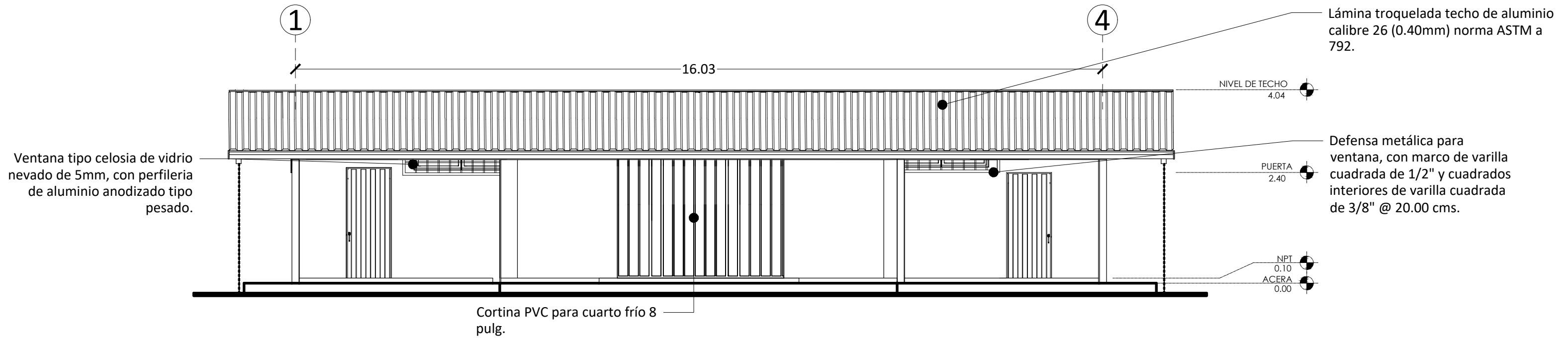
PROPIETARIO: MINISTERIO DE EDUCACIÓN CIENCIA Y TECNOLOGÍA.  
UBICACIÓN: CALLE A SAN SALVADOR FRENTE A ESTADIO JOSÉ GREGORIO MARTÍNEZ Y CARRETERA LONGITUDINAL DEL NORTE, MUNICIPIO DE CHALATENANGO, DEPTO. DE CHALATENANGO.

REVISIONES			
REV.	FECHA	APROBÓ	DESCRIPCIÓN
0			
1			
2			

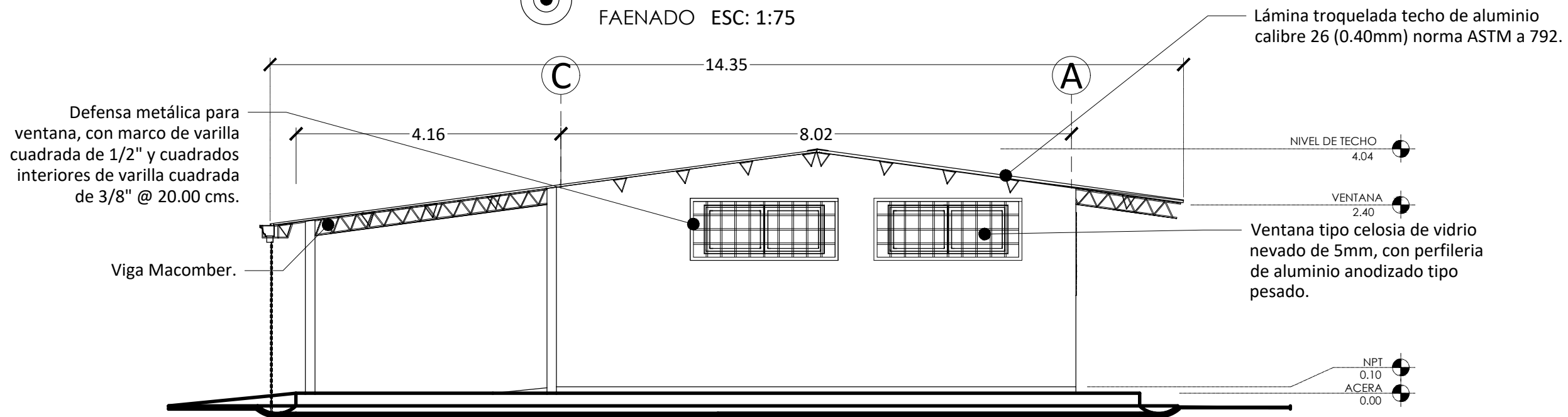
FINANCIAMIENTO:

ÁREA DE PROYECTO: \_\_\_ M2  
ESCALA: INDICADA  
COTAS: EN METROS  
FECHA: FEBRERO 2023

VERSIÓN DE DISEÑO: 2.0  
HOJA: A-37



**ELEVACIÓN PRINCIPAL**  
FAENADO ESC: 1:75



**ELEVACIÓN LATERAL**  
FAENADO ESC: 1:75

Nota: Toda estructura metálica existente, tiene que ser tratada, haciendo uso de cepillo metálico, lijas para metal; quitar residuos después del lijado, aplicar dos manos de anticorrosivo color gris, dejarlo secar según el fabricante lo indique, aplicar una mano de Esmalte acabado Mate color blanco de línea.

PRESENTA:  **MINISTERIO DE EDUCACIÓN CIENCIA Y TECNOLOGÍA.**  
ALAMEDA JUAN PABLO II Y CALLE GUADALUPE EDIFICIOS A, SAN SALVADOR, EL SALVADOR.

DISEÑO: MINISTERIO DE EDUCACIÓN CIENCIA Y TECNOLOGÍA.  
SUPERVISIÓN: --  
CÓDIGO DEL CENTRO ESCOLAR: 10806

PROYECTO: FORTALECIMIENTO DE LOS BACHILLERATOS AGROPECUARIOS A TRAVÉS DE LA MODERNIZACIÓN TECNOLÓGICA DE LAS GRANJAS DE LOS INSTITUTOS NACIONALES UBICADOS EN LOS DEPARTAMENTOS DE CHALATENANGO Y MORAZÁN.  
CONTENIDO: ELEVACIÓN PRINCIPAL ELEVACIÓN LATERAL

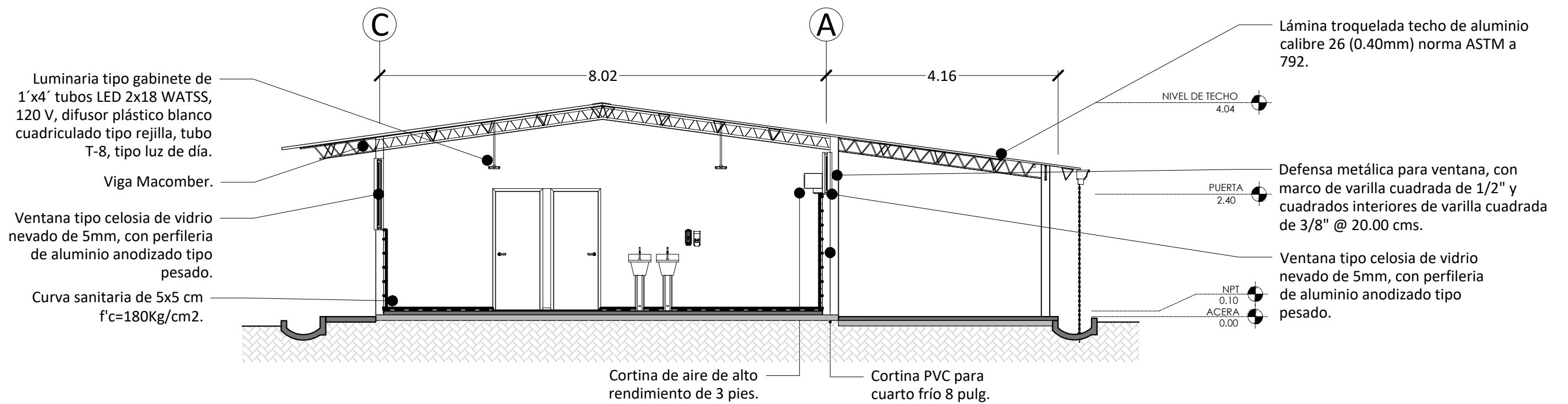
PROPIETARIO: MINISTERIO DE EDUCACIÓN CIENCIA Y TECNOLOGÍA.  
UBICACIÓN: CALLE A SAN SALVADOR FRENTE A ESTADIO JOSÉ GREGORIO MARTÍNEZ Y CARRETERA LONGITUDINAL DEL NORTE, MUNICIPIO DE CHALATENANGO, DEPTO. DE CHALATENANGO.

REVISIONES			
REV.	FECHA	APROBÓ	DESCRIPCIÓN
0			
1			
2			

FINANCIAMIENTO:

ÁREA DE PROYECTO: \_\_\_ M2  
ESCALA: INDICADA  
COTAS: EN METROS  
FECHA: FEBRERO 2023

VERSIÓN DE DISEÑO: **2.0**  
HOJA: **A-38**



**CORTE 1-1**  
FAENADO ESC: 1:75

Nota: Toda estructura metálica existente, tiene que ser tratada, haciendo uso de cepillo metálico, lijas para metal; quitar residuos después del lijado, aplicar dos manos de anticorrosivo color gris, dejarlo secar según el fabricante lo indique, aplicar una mano de Esmalte acabado Mate color blanco de línea.

PRESENTA:  **MINISTERIO DE EDUCACIÓN CIENCIA Y TECNOLOGÍA.**  
ALAMEDA JUAN PABLO II Y CALLE GUADALUPE EDIFICIOS A, SAN SALVADOR, EL SALVADOR.

DISEÑO: MINISTERIO DE EDUCACIÓN CIENCIA Y TECNOLOGÍA.  
SUPERVISIÓN: --  
CÓDIGO DEL CENTRO ESCOLAR: 10806

PROYECTO: FORTALECIMIENTO DE LOS BACHILLERATOS AGROPECUARIOS A TRAVÉS DE LA MODERNIZACIÓN TECNOLÓGICA DE LAS GRANJAS DE LOS INSTITUTOS NACIONALES UBICADOS EN LOS DEPARTAMENTOS DE CHALATENANGO Y MORAZÁN.  
CONTENIDO: CORTE 1-1

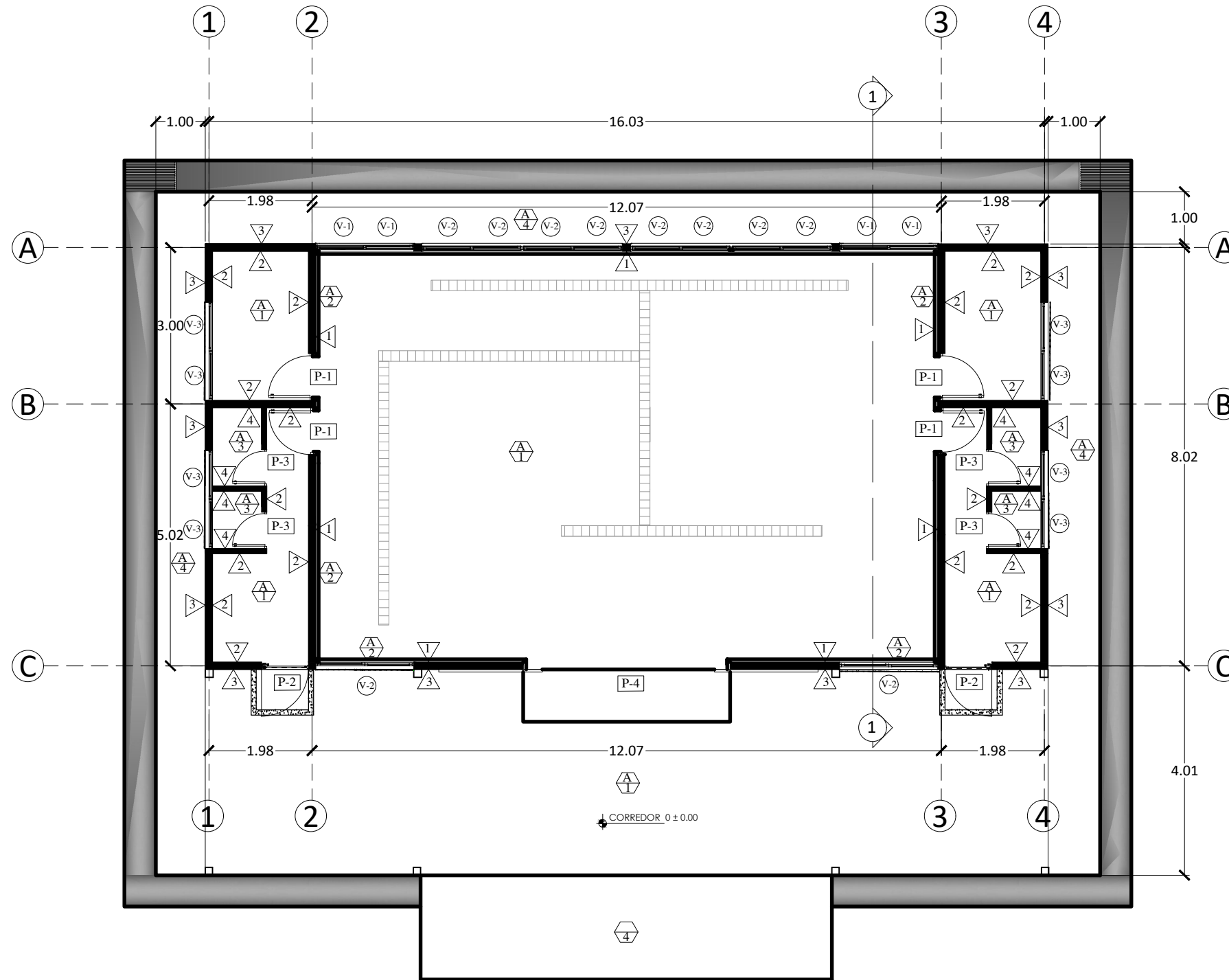
PROPIETARIO: MINISTERIO DE EDUCACIÓN CIENCIA Y TECNOLOGÍA.  
UBICACIÓN: CALLE A SAN SALVADOR FRENTE A ESTADIO JOSÉ GREGORIO MARTÍNEZ Y CARRETERA LONGITUDINAL DEL NORTE, MUNICIPIO DE CHALATENANGO, DEPTO. DE CHALATENANGO.

REVISIONES			
REV.	FECHA	APROBÓ	DESCRIPCIÓN
0			
1			
2			

FINANCIAMIENTO:

ÁREA DE PROYECTO: \_\_\_ M2  
ESCALA: INDICADA  
COTAS: EN METROS  
FECHA: FEBRERO 2023

VERSIÓN DE DISEÑO: 2.0  
HOJA: A-39



**PLANTA DE ACABADOS**  
FAENADO ESC: 1:100

### ACABADOS EN PAREDES

TIPO	DESCRIPCION
1	PARED DE BLOQUE DE 15 REPELLADA, AFINADA, PINTURA EPÓXICA H= 2 M.
2	PARED DE BLOQUE DE 15 REPELLADA, AFINADA, PINTURA DE AGUA ACRÍLICA LAVABLE.
3	PARED DE BLOQUE DE 15 REPELLADA, AFINADA, PINTURA DE ACEITE.
4	PARED DE BLOQUE DE 15 REPELLADA, ENCHAPE DE AZULEJO, PIEZA CERAMICA DE 20X30 CM.

### ACABADOS EN CIELO FALSO

TIPO	DESCRIPCION
A1	CIELO FALSO TIPO GALAXY CON SUSPENSIÓN DE ALUMINIO VISTA.

### ACABADOS DE PISO

TIPO	DESCRIPCION
1	PISO DE CONCRETO PULIDO F'C=180 KG/CM2 , E= 7.5 CM.
2	CURVA SANITARIA DE CONCRETO DE 5X5 CM.
3	PISO CERÁMICA 45X45 CM COLOR BEIGE ACABADO MATE.

CLAVE	DESCRIPCION
1	PAREDES
A1	CIELO FALSO
1	PISO
V-1	VENTANAS
P-1	PUERTAS


### VENTANAS

TIPO	UNIDADES	REPISA	ANCHO M	ALTO M	AREA M2	DESCRIPCIÓN
V-1	4	1.45	1.20	1.80	9.63	VENTANA TIPO CELOSIA DE VIDRIO NEVADO DE 5MM, CON PERFILERIA DE ALUMINIO ANODIZADO TIPO PESADO.
V-2	8	1.45	1.00	1.20	9.83	
V-3	8	2.10	1.00	0.60	5.64	

### PUERTAS

TIPO	UNIDADES M	ANCHO M	ALTO M	AREA M2	DESCRIPCIÓN
P-1	4	0.90	2.20	7.92	PUERTA METÁLICA TROQUELADA 90 X 220 CM
P-2	2	0.90	2.10	3.78	PUERTA METÁLICA TROQUELADA 90 X 210 CM
P-3	2	0.70	2.10	2.94	PUERTA METÁLICA TROQUELADA 70 X 210 CM
P-4	1	4.0	2.40	9.60	PORTÓN CORREDIZO 2 HOJAS

Nota: El ancho de puertas y ventana pueden variar según los huecos existentes.

PRESENTA:  **MINISTERIO DE EDUCACIÓN**  
CIENCIA Y TECNOLOGÍA.  
ALAMEDA JUAN PABLO II Y CALLE GUADALUPE  
EDIFICIOS A, SAN SALVADOR, EL SALVADOR.

DISEÑO: MINISTERIO DE EDUCACIÓN  
CIENCIA Y TECNOLOGÍA.  
SUPERVISIÓN: --  
CÓDIGO DEL CENTRO ESCOLAR: 10806

PROYECTO: FORTALECIMIENTO DE LOS BACHILLERATOS AGROPECUARIOS A TRAVÉS DE LA MODERNIZACIÓN TECNOLÓGICA DE LAS GRANJAS DE LOS INSTITUTOS NACIONALES UBICADOS EN LOS DEPARTAMENTOS DE CHALATENANGO Y MORAZÁN.  
CONTENIDO: PLANTA DE ACABADOS

PROPIETARIO: MINISTERIO DE EDUCACIÓN  
CIENCIA Y TECNOLOGÍA.  
UBICACIÓN: CALLE A SAN SALVADOR FRENTE A ESTADIO JOSÉ GREGORIO MARTÍNEZ Y CARRETERA LONGITUDINAL DEL NORTE, MUNICIPIO DE CHALATENANGO, DEPTO. DE CHALATENANGO.

REVISIONES			
REV.	FECHA	APROBÓ	DESCRIPCIÓN
0			
1			
2			

FINANCIAMIENTO:

ÁREA DE PROYECTO: \_\_\_ M2  
ESCALA: INDICADA  
COTAS: EN METROS  
FECHA: FEBRERO 2023

VERSIÓN DE DISEÑO: **2.0**  
HOJA: **A-40**